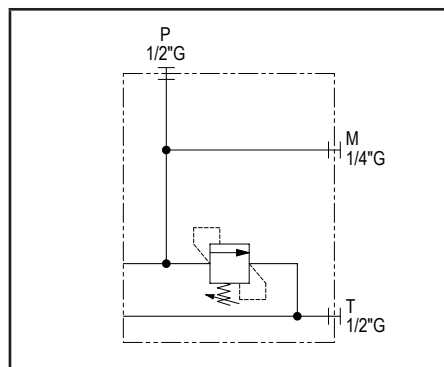
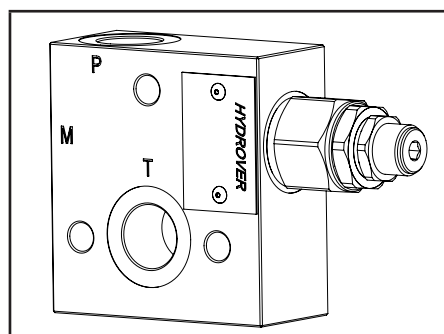


Caratteristiche tecniche

Pressione max.	250 bar
Portata max.	40 lt/1
Peso	0,7 Kg
Materiale collettore	Alluminio
Attacco M	1/4" G
Attacchi P / T	1/2" G



N°	Descrizione	Q.tà
1	Valvola di massima pressione Bosch Rexroth VMD1.040 *	1
2	Foro Ø 8,5 passante per tirante	3
3	P Ø 9 con OR 2043 Ø i. 10,82 filo 1,78	1
4	T Ø 9 con OR 2043 Ø i. 10,82 filo 1,78	1
5	M8x15 per fissaggio	2

* per caratteristiche tecniche complete cliccare sul collegamento blu o consultare a fine catalogo la sezione componenti

Codice d'ordinazione

H 4 1 1 7 A - - -

Prodotto Hydrover

Serie prodotto

Serie 41 - Fiancate per elettro distributori bancabili ED Bosch Rexroth

Indice prodotto

Materiale collettore

Alluminio

**Campo di regolazione
valvola di massima pressione ***

- 1 = 25-120 bar
- 2 = 40-200 bar
- 3 = 200-350 bar

**Tipo di regolazione
valvola di massima pressione ***

- S = A vite

* Omettere se non richiesto. Per ordinare il prodotto senza valvola di massima pressione a cartuccia, omettere le variabili del tipo di regolazione e del campo di regolazione: H4117A.
Il collettore verrà comunque fornito con la relativa cavità.

Flangiatura

