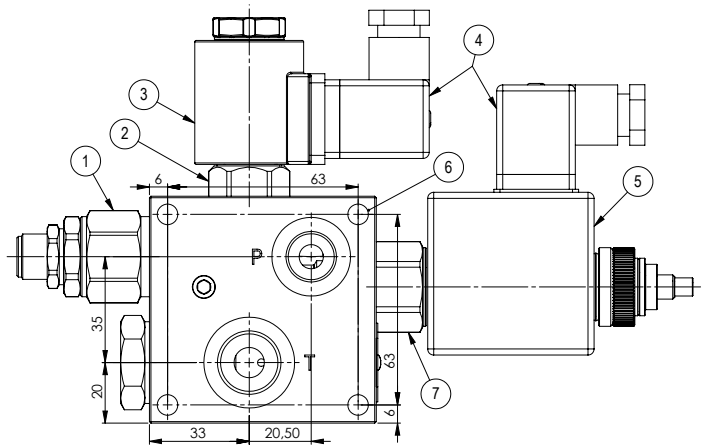
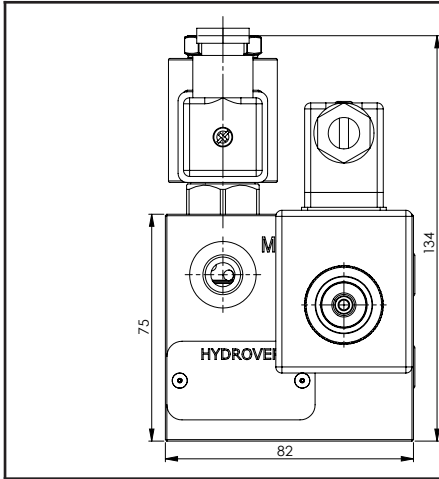
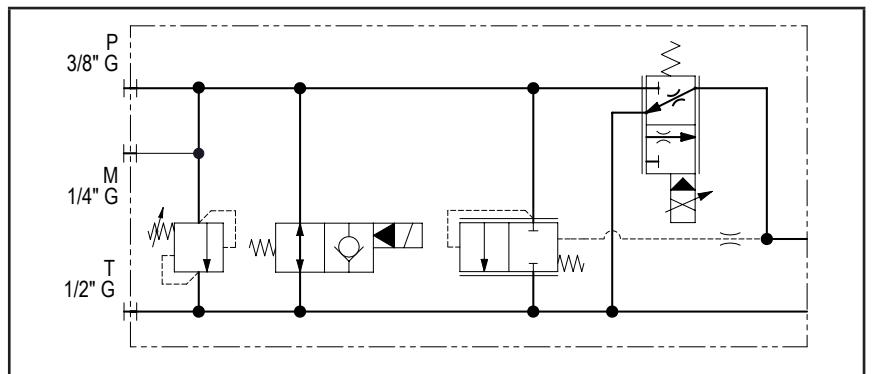
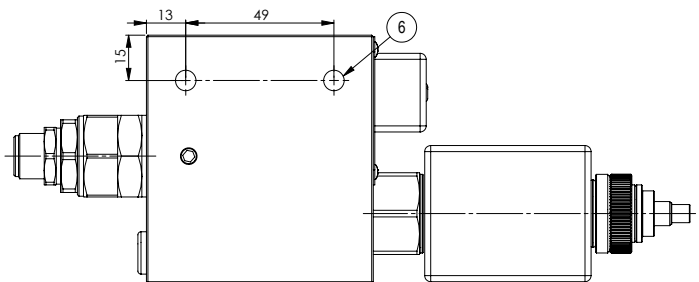
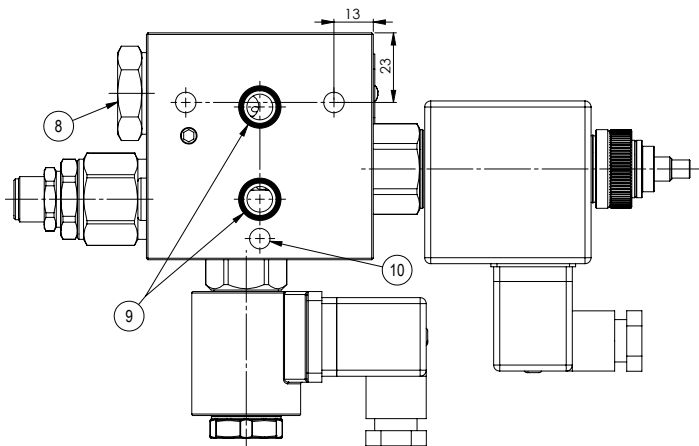
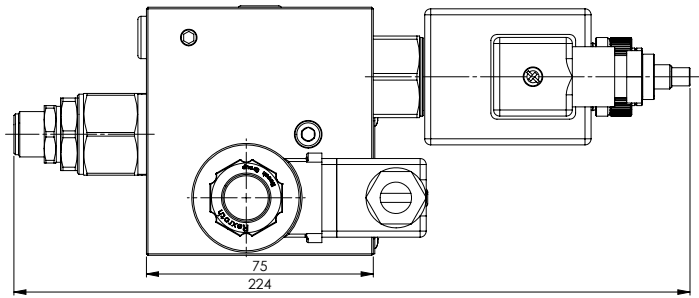
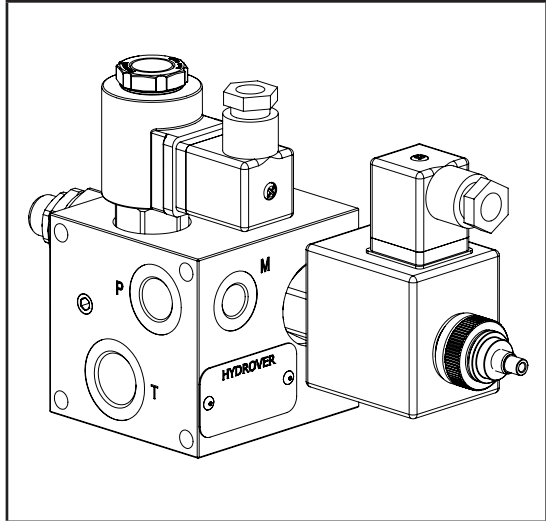


Fiancata d'ingresso / valvola di massima pressione  
 valvola di messa a scarico / regolatore di flusso proporzionale a 3 vie / 40 lt/1

**H4121**



Caratteristiche tecniche	
Pressione max.	250 bar
Portata max. in ingresso	50 lt/1
Portata max. regolata	40 lt/1
Peso	2,1 Kg
Materiale collettore	Alluminio
Attacco M	1/4" G
Attacco P	3/8" G
Attacco T	1/2" G



Codice d'ordinazione

H	4	1	2	1	A	-	-	-	-	-	-	-	-	-	-	-	-	-	-
---	---	---	---	---	---	---	---	---	---	---	---	---	---	---	---	---	---	---	---

**Prodotto**  
Hydrover

**Serie prodotto**

Serie 41 - Fiancate per elettrodistributori bancabili ED Bosch Rexroth

**Indice prodotto**

**Materiale collettore**

Alluminio

**Molla compensatore**

5,5 bar (standard) = 6  
12,5 bar = 1  
19 bar = 2

**Tipo di regolazione**

**valvola di massima pressione \***

A vite = S

**Campo di regolazione valvola di massima pressione \***

25-120 bar = 1  
40-200 bar = 2  
200-350 bar = 3

**Comando manuale d'emergenza elettrovalvola di messa a scarico \***

Senza comando = E0  
Comando a pulsante = EP  
Comando spingi e gira = EG

**Connessione bobine elettrovalvole \***

1 = DIN 43650  
ISO 4400

**Tensione bobina elettrovalvola di messa a scarico \***

OB = 12V DC  
OC = 24V DC  
OD = 48V DC  
OU = 110V RAC  
AH = 230V RAC

**Portata max.**

**elettrovalvola proporzionale \***

1 = 20 lt/1  
2 = 30 lt/1  
3 = 40 lt/1

Per valutare la portata max. regolata fare riferimento al catalogo dell'elettrovalvola proporzionale

**VEP-5A-2Q-09 / OD.92.05.77-Y-Z**  
e alla molla del compensatore

**Comando manuale d'emergenza elettrovalvola proporzionale \***

E0 = Senza comando  
EV = Comando a vite

\* Omettere se non richiesto.

N°	Descrizione	Q.tà
1	Valvola di massima pressione Bosch Rexroth <b>VMD1.040</b> **	1
2	Elettrovalvola di messa a scarico Bosch Rexroth <b>VEI-16 OD.15.06.18-Y-000000</b> **	1
3	Bobina Bosch Rexroth <b>D36</b> - CLASS H DIN 43650 ISO 4400 **	1
4	Connettore DIN 43650 ISO 4400	2
5	Bobina Bosch Rexroth <b>S5-356</b> - CLASS H DIN 43650 ISO 4400 - 12V DC **	1
6	M8x15 per fissaggio	6
7	Elettrovalvola proporzionale Bosch Rexroth <b>VEP-5A-2Q-09 / OD.92.05.77-Y-Z</b> **	1
8	Compensatore	1
9	Foro Ø 9 con OR 2043 Ø i. 10,82 filo 1,78 (P-T)	2
10	M8x17 per tirante	3

\*\* per caratteristiche tecniche complete cliccare sul collegamento blu o consultare a fine catalogo la sezione componenti