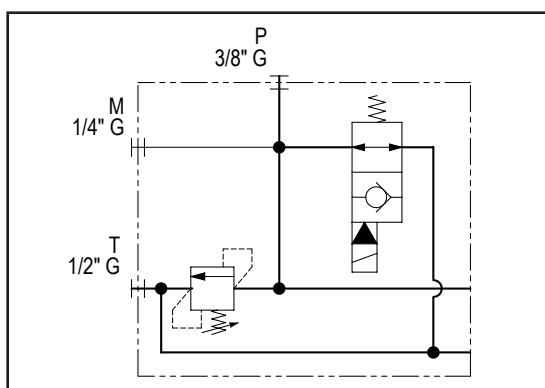
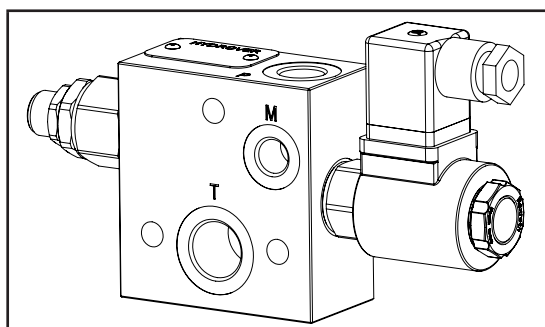

Caratteristiche tecniche

Pressione max.	250 bar
Portata max.	40 lt/1
Peso	1,1 Kg
Materiale collettore	Alluminio
Attacco M	1/4" G
Attacco P	3/8" G
Attacco T	1/2" G



N°	Descrizione	Q.tà
1	Valvola di massima pressione Bosch Rexroth VMD1.040 *	1
2	Elettrovalvola di messa a scarico Bosch Rexroth VEI-16-08A-NA OD.15.06.18-Y-000000 *	1
3	Bobina Bosch Rexroth D36 - CLASS H DIN 43650 ISO 4400 *	1
4	Connettore DIN 43650 ISO 4400	1
5	Foro Ø 8,5 passante per tirante	3
6	Foro Ø 7,5 senza lamatura per O-ring (P-T)	2
7	M8x15 per fissaggio	2

* per caratteristiche tecniche complete cliccare sul collegamento blu o consultare a fine catalogo la sezione componenti

Codice d'ordinazione

H 4 1 2 4 A - - - - -

Prodotto Hydrover

Serie prodotto

Serie 41 - Fiancate per elettro distributori bancabili ED Bosch Rexroth

Indice prodotto

Materiale collettore

Alluminio

Tipo di regolazione valvola di massima pressione *

A vite = S

Campo di regolazione valvola di massima pressione *

25-120 bar = 1

40-200 bar = 2

200-350 bar = 3

Connessione bobina elettrovalvola *

1 = DIN 43650 ISO 4400

Tensione bobina elettrovalvola *

OB = 12V DC

OC = 24V DC

OD = 48V DC

OU = 110V RAC

AH = 230V RAC

Comando manuale d'emergenza elettrovalvola *

E0 = Senza comando

EP = Comando a pulsante

EG = Comando spingi e gira

* Omettere se non richiesto. Per esempio per ordinare il prodotto senza elettrovalvola, omettere le variabili del comando manuale d'emergenza, della tensione e della connessione elettrovalvola: H4124A-S2.

Il collettore verrà comunque fornito con la relativa cavità.

Per inibire una funzione, sostituire le relative variabili della valvola con TL: esempio H4124A-S2-TL.

Nella cavità verrà montato un tappo lungo.

Valvola	Cavità	Codice tappo lungo
Elettrovalvola VEI-16-08A-NA OD.15.06.18-Y-000000	CA-08A-2N	0489A2005600000
Valvola di massima pressione VMD1.040	CA-10A-2N	0489A2008500000

Flangiatura

