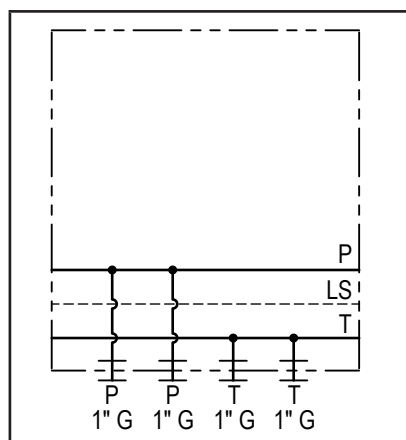
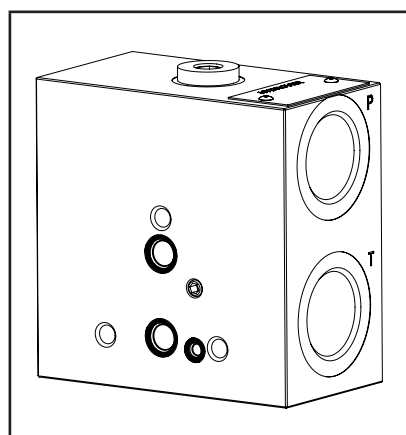


Caratteristiche tecniche

Pressione max.	350 bar
Peso	4,7 Kg
Materiale collettore	Acciaio
Attacchi P T doppi	1" G



N°	Descrizione	Q.tà
1	M8x17 per tirante	6
2	Foro Ø 9 passante con lamatura su un lato per OR 2043 Ø i. 5,28 filo 1,78 (P-T)	2
3	LS passante con lamatura su un lato per OR 2021 Ø i. 10,82 filo 1,78	1
4	M8x15 per fissaggio blocco	4

Codice d'ordinazione

H	4	2	0	1	S
---	---	---	---	---	---

Prodotto Hydrover

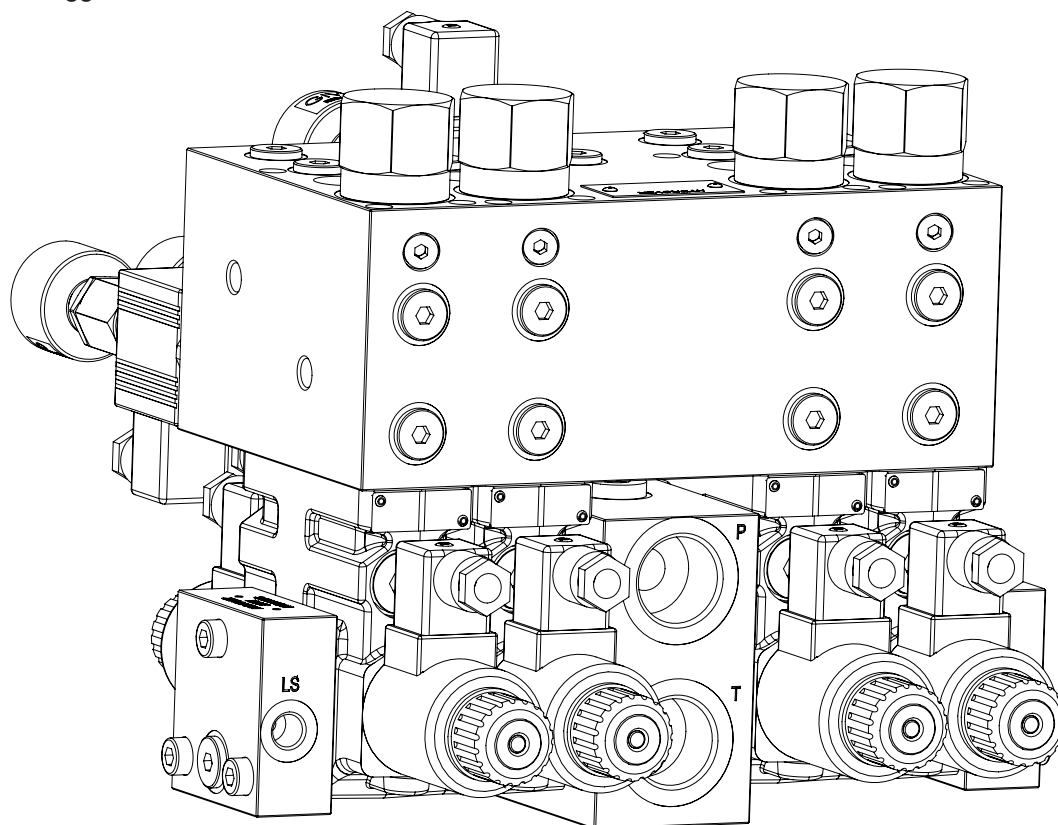
Materiale collettore
Acciaio

Serie prodotto

Serie 42 - Elementi LS per elettro distributori bancabili ED Bosch Rexroth

Indice prodotto

Esempio di montaggio



Flangiatura

Per tiranti - 3 x fori passanti Ø8,5 o M8x17 utile

P - Ø7,5 o Ø9 - Un lato deve avere la lamatura per l'O-ring

T - Ø7,5 o Ø9 - Un lato deve avere la lamatura per l'O-ring

LS - Un lato deve avere la lamatura per l'O-ring

