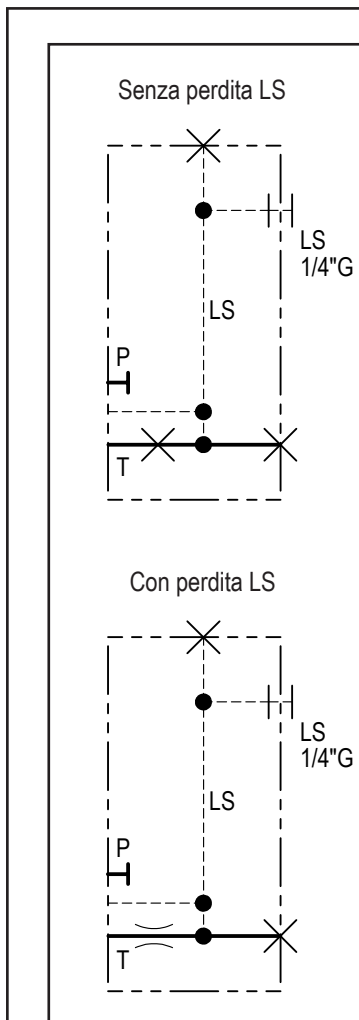
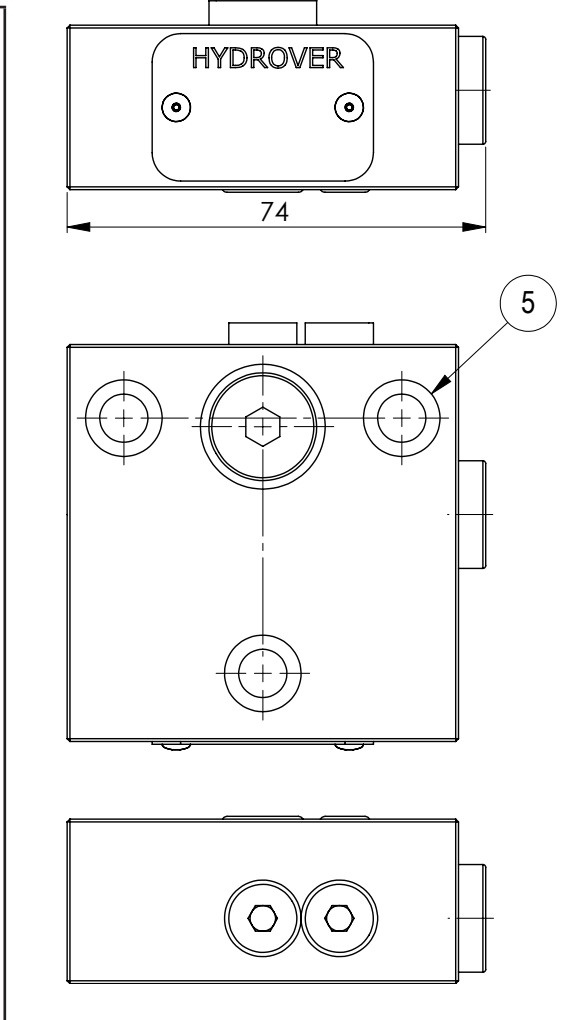
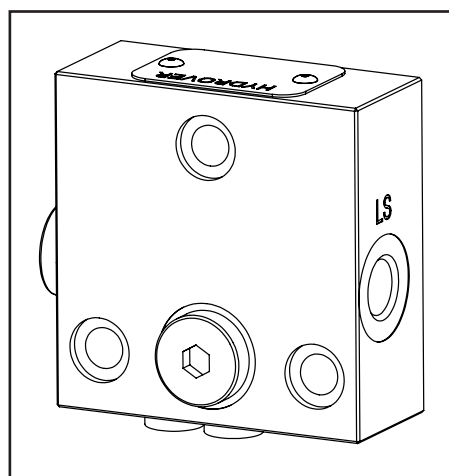


Caratteristiche tecniche	
Pressione max.	350 bar
Peso	1 Kg
Materiale collettore	Acciaio
Attacchi LS	1/4" G



N°	Descrizione	Q.tà
1	Tappo TPCLG 1/4"G su LS	1
2	OR 2043 Ø i. 10,82 filo 1,78 (P-T)	2
3	Tappo conico TPCN 6 o diaframma per perdita LS	1
4	OR 2021 Ø i. 5,28 filo 1,78 (LS)	1
5	Foro Ø 8,5 passante per tirante con lamatura Ø 13,5± 2	3

Codice d'ordinazione

H	4	2	0	2	S	-	
---	---	---	---	---	---	---	--

Prodotto Hydrover

Serie prodotto

Serie 42 - Elementi LS per elettro distributori bancabili ED Bosch Rexroth

Indice prodotto

Perdita LS

00 =	senza
04 =	Ø 0,4 mm
05 =	Ø 0,5 mm
06 =	Ø 0,6 mm
07 =	Ø 0,7 mm

Materiale collettore

Acciaio

Flangiatura

