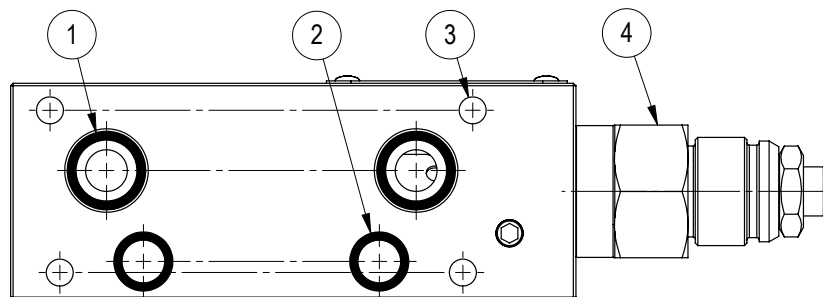
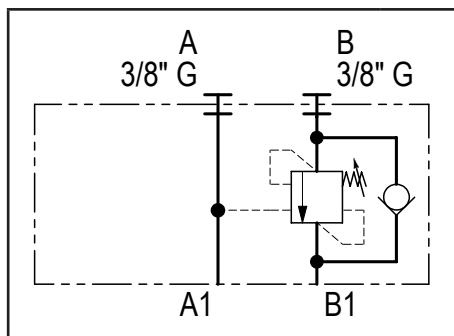
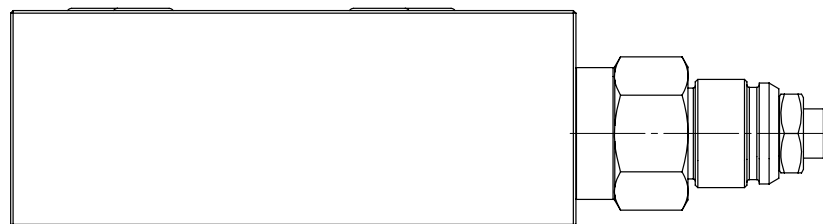
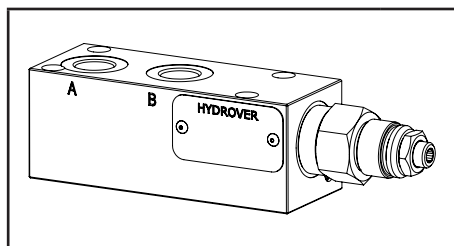
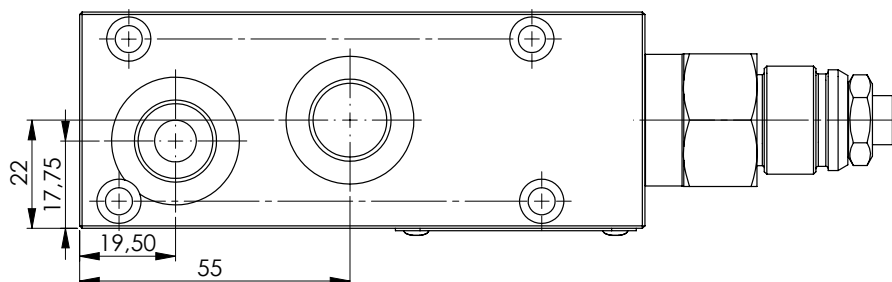


Caratteristiche tecniche	
Pressione max.	350 bar
Portata max.	60 lt/1 *
Peso	1,7 Kg
Materiale collettore	Acciaio
Attacchi A / B	3/8" G



N°	Descrizione	Q.tà
1	Valvola di bilanciamento Bosch Rexroth VBSN-10A *	1
2	Foro passante Ø 5,5 con lamatura per fissaggio	4
3	OR 108 Ø i. 8,73 filo 1,78	2
4	OR 2050 Ø i. 12,42 filo 1,78	2

* per caratteristiche tecniche complete cliccare sul collegamento blu o consultare a fine catalogo la sezione componenti

Codice d'ordinazione

H	4	8	0	1	S	-	-	-
---	---	---	---	---	---	---	---	---

Prodotto Hydrover

Serie prodotto

Serie 48 - Elementi modulari per elettro distributori bancabili EDC Bosch Rexroth

Indice prodotto

Materiale collettore

Acciaio

**Rapporto di pilotaggio
valvola di bilanciamento ***

3 =	3:1
8 =	8:1

**Campo di regolazione
valvola di bilanciamento ***

2 =	70-210 bar
3 =	140-350 bar

**Tipo di regolazione
valvola di bilanciamento ***

S = A vite

* Omettere se non richiesto. Il collettore verrà comunque fornito con la relativa cavità.