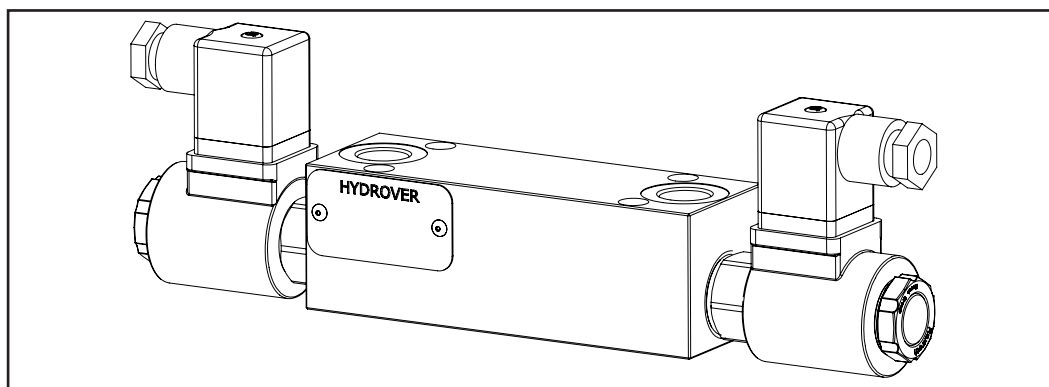
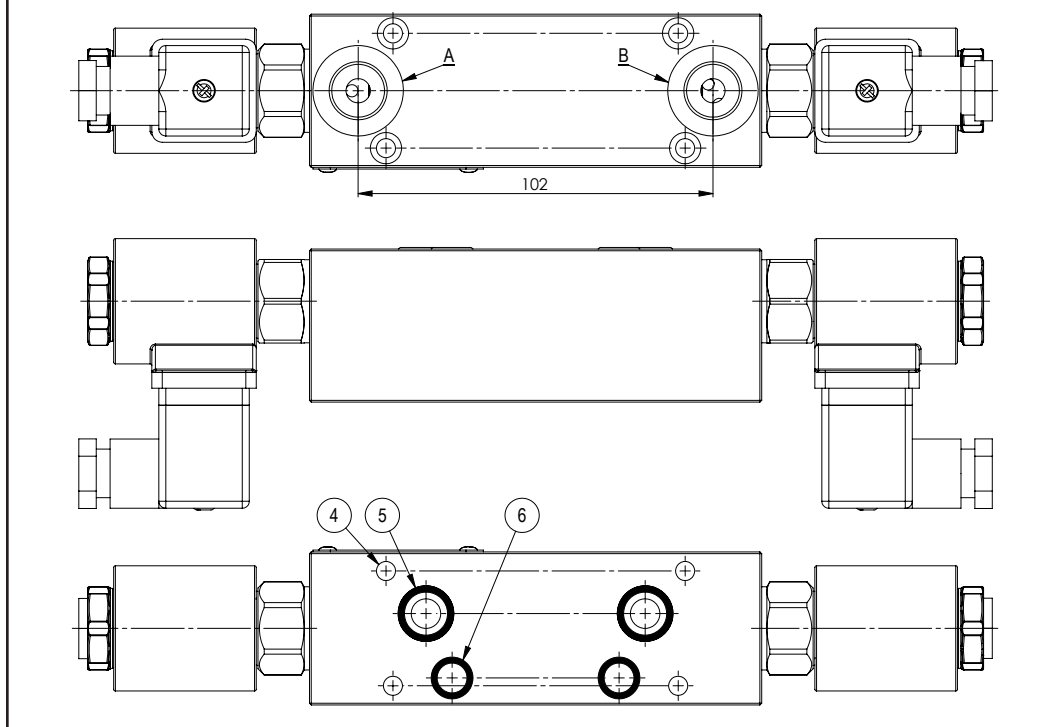


Caratteristiche tecniche	
Pressione max.	250 bar
Portata max.	40 lt/1
Peso	1,4 Kg
Materiale collettore	Alluminio
Attacchi A / B	3/8" G



N°	Descrizione	Q.tà
1	Elettrovalvola Bosch Rexroth VEI-16-08A-NC OD.15.05.18-Y-000000 (normalmente chiusa) o VEI-16-08A-NA OD.15.06.18-Y-000000 (normalmente aperta) rappresentata senza comando manuale di emergenza *	2
2	Bobina Bosch Rexroth D36 - CLASS H DIN 43650 ISO 4400 *	2
3	Connettore DIN 43650 ISO 4400	2
4	Foro passante Ø 5,5 per fissaggio	4
5	OR 2050 Ø i. 12,42 filo 1,78	2
6	OR 108 Ø i. 8,73 filo 1,78	2

* per caratteristiche tecniche complete cliccare sul collegamento blu o consultare a fine catalogo la sezione componenti

Codice d'ordinazione

H 4 8 0 2 A - - - - -

Prodotto Hydrover

Serie prodotto

Serie 48 - Elementi modulari per elettro distributori bancabili EDC Bosch Rexroth

Indice prodotto

Materiale collettore

Alluminio

Schema elettrovalvole *

Normalmente aperto = NA
 Normalmente chiuso = NC
 Normalmente aperto doppia tenuta = 2A
 Normalmente chiuso doppia tenuta = 2C

Connessione bobine elettrovalvole *

1 = DIN 43650 ISO 4400

Tensione bobine elettrovalvole *

OB = 12V DC
 OC = 24V DC
 OD = 48V DC
 OU = 110V RAC
 AH = 230V RAC

Comando manuale d'emergenza elettrovalvole *

E0 = Senza comando
 EP = Comando a pulsante (NA, 2A)
 EV = Comando a vite (NC, 2C)
 EG = Comando spingi e gira (NA, 2A)

* Omettere se non richiesto. Per esempio per ordinare il prodotto senza bobine, omettere le variabili della tensione e connessione elettrovalvole: H4802A-NC-E0.

