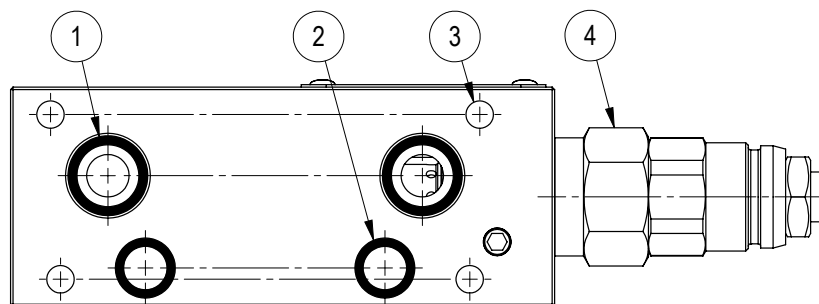
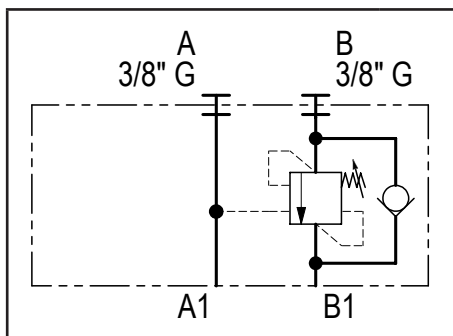
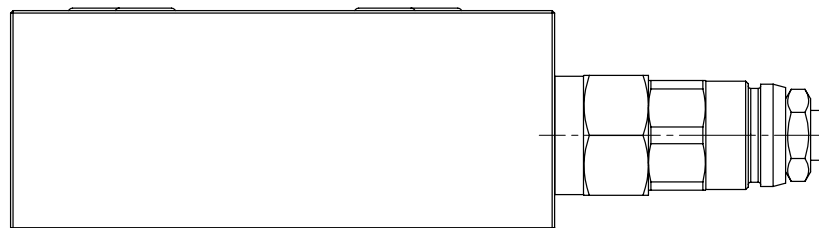
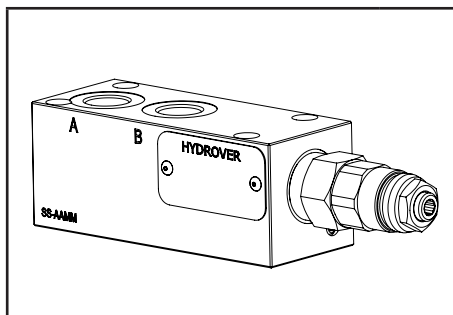
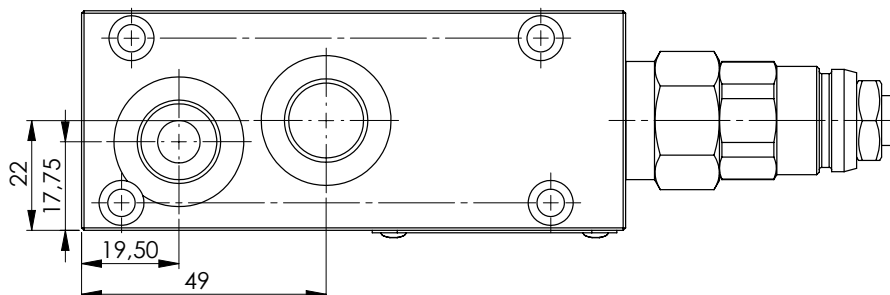


Caratteristiche tecniche	
Pressione max.	250 bar
Portata max.	30 lt/1 *
Rapporto di pilotaggio	4:1
Peso	0,7 Kg
Materiale collettore	Alluminio
Attacchi A / B	3/8" G



N°	Descrizione	Q.tà
1	OR 2050 Ø i. 12,42 filo 1,78	2
2	OR 108 Ø i. 8,73 filo 1,78	2
3	Foro passante Ø 5,5 con lamatura per fissaggio	4
4	Valvola di bilanciamento Bosch Rexroth VBSN-08AA *	1

* per caratteristiche tecniche complete cliccare sul collegamento blu o consultare a fine catalogo la sezione componenti

Codice d'ordinazione

H	4	8	0	3	A	-	-	-
---	---	---	---	---	---	---	---	---

Prodotto Hydrover

Serie prodotto

Serie 48 - Elementi modulari per elettro distributori bancabili EDC Bosch Rexroth

Indice prodotto

Materiale collettore

Alluminio

**Campo di regolazione
valvola di bilanciamento ***

2 =

70-210 bar

3 =

140-350 bar

**Tipo di regolazione
valvola di bilanciamento ***

S =

A vite

* Omettere se non richiesto. Il collettore verrà comunque fornito con la relativa cavità.