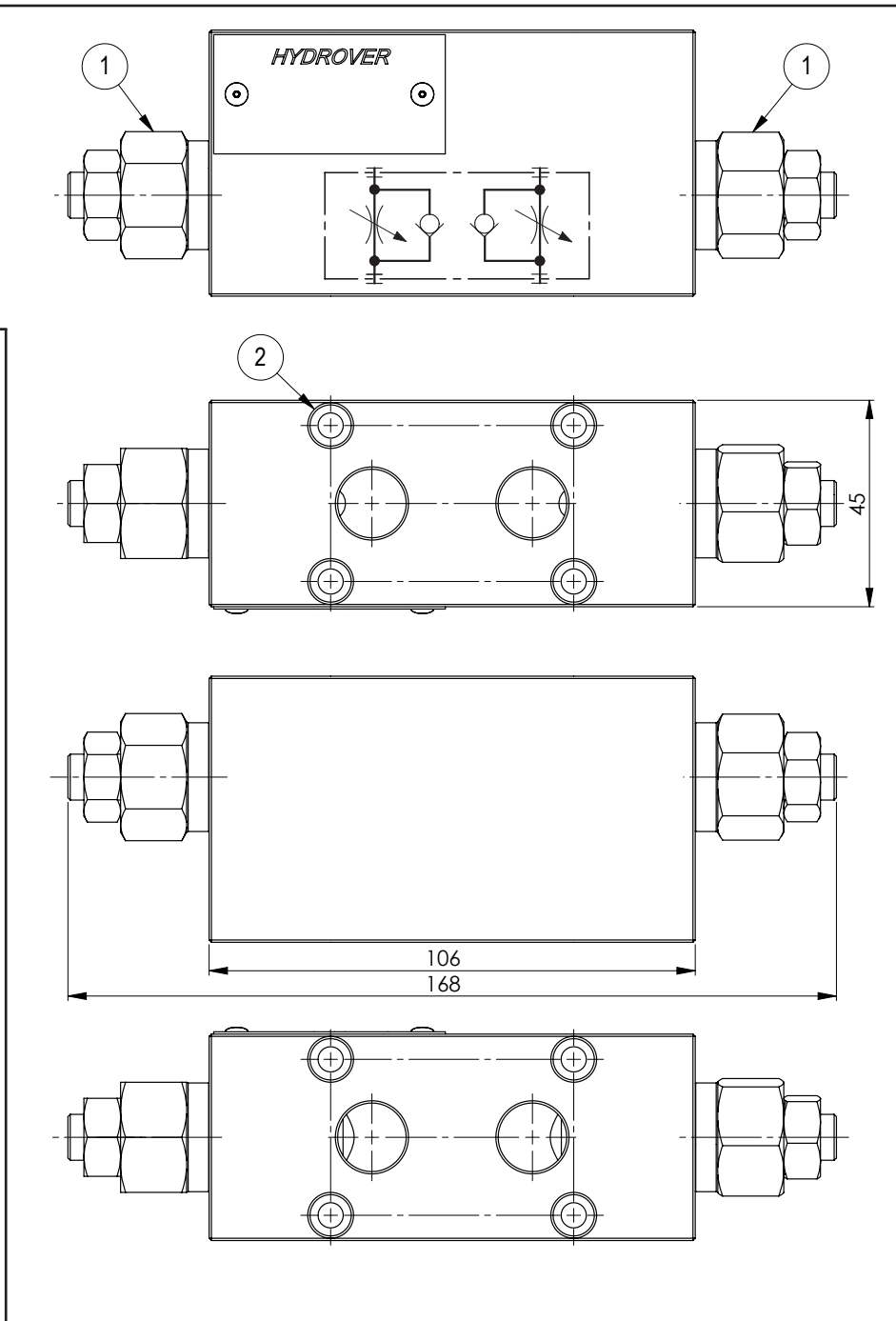
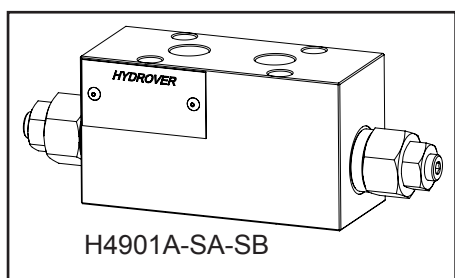
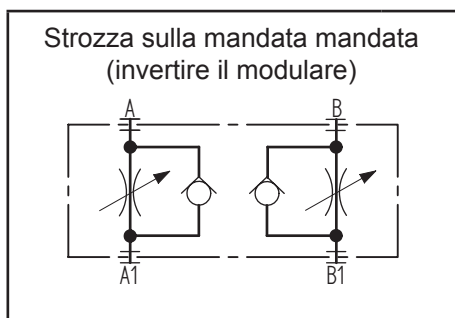
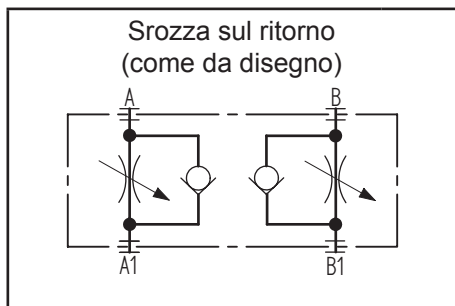


Caratteristiche tecniche	
Pressione max.	250 bar
Portata max.	40 lt/1
Peso con 1 valvola	0,9 Kg
Peso con 2 valvole	1 Kg
Materiale collettore	Alluminio
Attacchi A / B sotto e sopra	3/8" G



N°	Descrizione	Q.tà
1	Strozzatore unidirezionale Bosch Rexroth STVU-08A * (rappresentato con regolazione a vite)	1/2
2	Foro passante Ø 5,5 con lamatura per fissaggio	4

* per caratteristiche tecniche complete cliccare sul collegamento blu o consultare a fine catalogo la sezione componenti

Codice d'ordinazione

H	4	9	0	1	-	-	-	-	-	-
---	---	---	---	---	---	---	---	---	---	---

Prodotto Hydrover

Serie prodotto

Serie 49 - Elementi modulari per elettrodistributori bancabili ED Bosch Rexroth

Indice prodotto

Materiale collettore

Alluminio = A
Acciaio = S

Strozzatore unidirezionale su B

SB = A vite
KB = A volantino
TB = Senza strozzatore

Strozzatore unidirezionale su A

SA = A vite
KA = A volantino
TA = Senza strozzatore

Per inibire uno degli strozzatori, sostituire la variabile della regolazione con T: esempio H4901A-TA-SB. Nella cavità verrà montato un tappo corto.		
Valvola	Cavità	Codice tappo corto
Strozzatore unidirezionale STVU-08A	CA-08A-2N	R-800-008