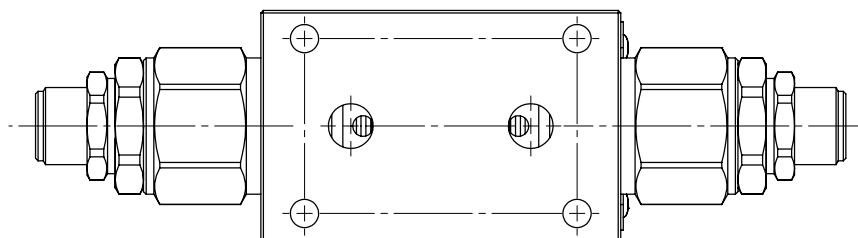
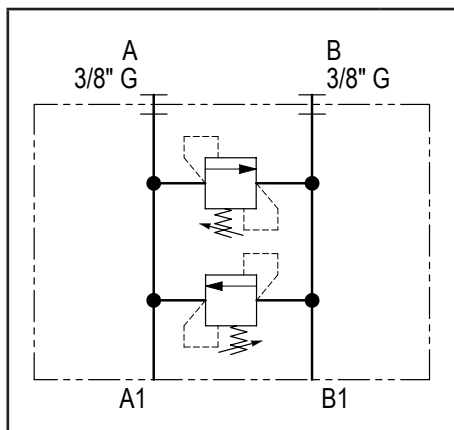
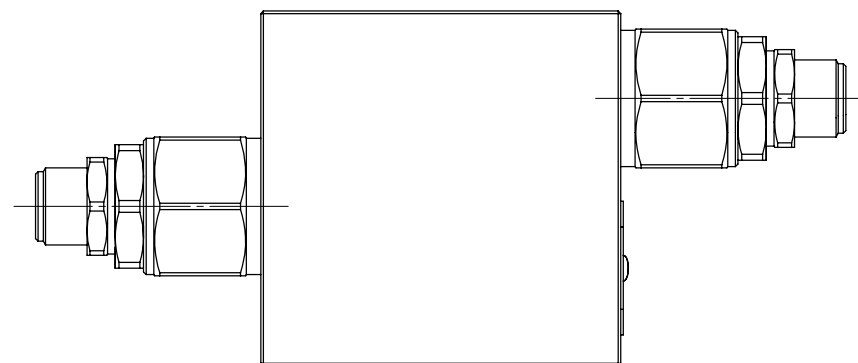
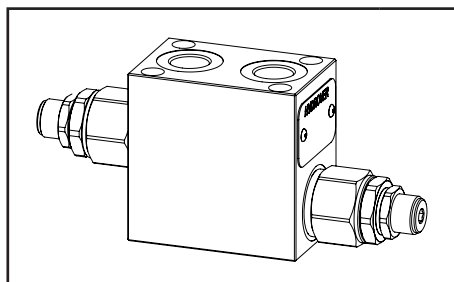
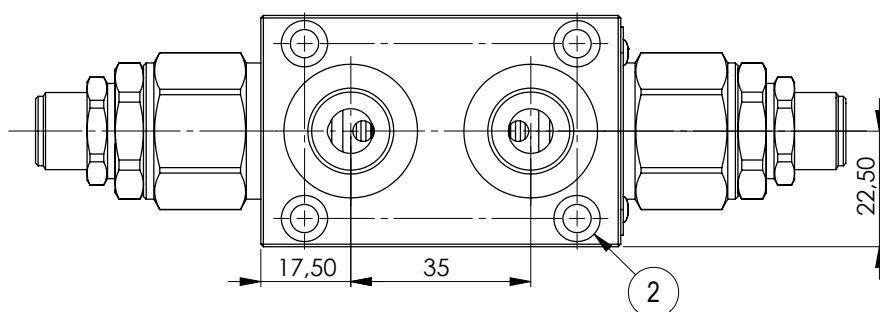


Caratteristiche tecniche	
Pressione max.	250 bar
Portata max.	40 lt/1
Peso	0,9 Kg
Materiale collettore	Alluminio
Attacchi A / B	3/8" G



N°	Descrizione	Q.tà
1	Valvola di massima pressione Bosch Rexroth VMD1.040 *	2
2	Foro passante Ø 5,5 con lamatura per fissaggio	4

* per caratteristiche tecniche complete cliccare sul collegamento blu o consultare a fine catalogo la sezione componenti

Codice d'ordinazione

H	4	9	0	8	A	-	-	-	-	-
---	---	---	---	---	---	---	---	---	---	---

Prodotto Hydrover

Serie prodotto

Serie 49 - Elementi modulari per elettro distributori bancabili ED Bosch Rexroth

Indice prodotto

Materiale collettore

Alluminio

Tipo di regolazione valvola di massima pressione su A *

A vite = S

Campo di regolazione valvola di massima pressione su B *

1=	25-120 bar
2=	40-200 bar
3=	200-350 bar

Tipo di regolazione valvola di massima pressione su B *

S = A vite

Campo di regolazione valvola di massima pressione su A *

1=	25-120 bar
2=	40-200 bar
3=	200-350 bar

* Omettere se non richiesto. Il collettore verrà comunque fornito con la relativa cavità.