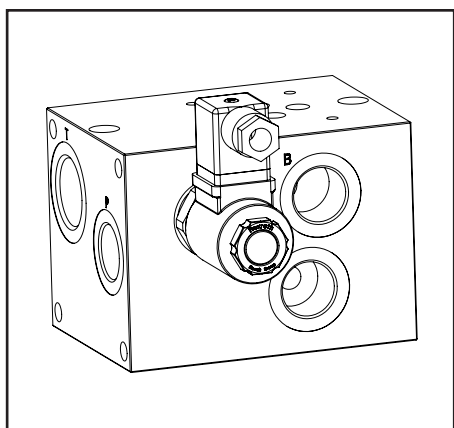
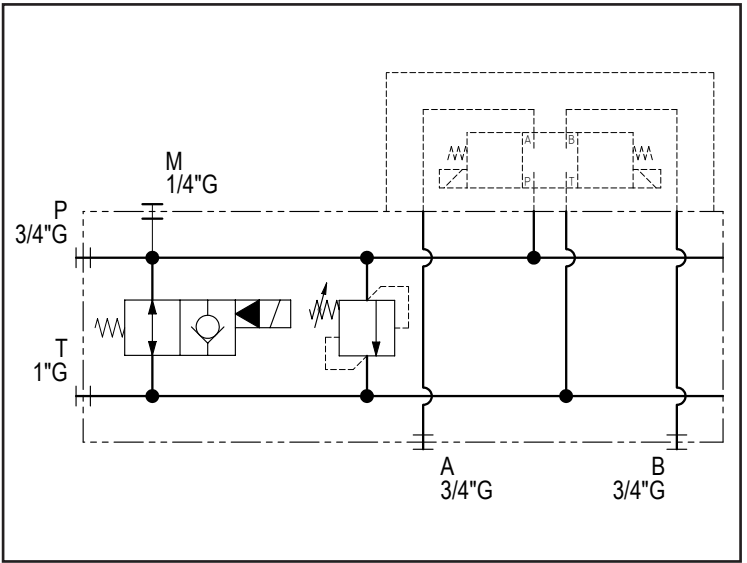


Caratteristiche tecniche	
Pressione max.	250 bar
Portata max.	150 lt/1
Peso	3,9 Kg
Materiale collettore	Alluminio
Attacco M	1/4" G
Attacchi P / A / B	3/4" G
Attacco T	1" G



N°	Descrizione	Q.tà
1	Connettore DIN 43650 ISO 4400	1
2	Foro passante Ø 11,5 filettato 1/4" G (P)	1
3	Foro passante Ø 15 filettato 3/8" G (T)	1
4	Valvola di massima pressione Bosch Rexroth <b>VSPN-10A</b> * rappresentata con regolazione a vite	1
5	Elettrovalvola Bosch Rexroth <b>OD.15.06.89-Y-000000</b> rappresentata senza comando manuale di emergenza *	1
6	Bobina Bosch Rexroth <b>D36 - CLASS H</b> DIN 43650 ISO 4400 *	2
7	M10x15 per fissaggio	4
8	Foro passante Ø 8,5 con lamatura per fissaggio	2



\* per caratteristiche tecniche complete cliccare sul collegamento blu o consultare a fine catalogo la sezione componenti

Codice d'ordinazione

H 5 1 0 1 A - - - - - - - - - -

**Prodotto Hydrover**

**Serie prodotto**

Serie 51 - Elementi componibili per valvole Cetop 3 in circuito parallelo

**Indice prodotto**

**Materiale collettore**

Alluminio

**Tipo di regolazione valvola di massima pressione**

A vite = S  
A volantino = K

**Campo di regolazione valvola di massima pressione**

35-140 bar = 1  
70-280 bar = 2  
140-420 bar = 3  
35-350 bar (reg. volantino) = 3

**Connessione bobina elettrovalvola \***

1 = DIN 43650  
ISO 4400

**Tensione bobina elettrovalvola \***

OB = 12V DC  
OC = 24V DC  
OD = 48V DC  
OU = 110V RAC  
AH = 230V RAC

**Comando manuale d'emergenza elettrovalvola \***

E0 = Senza comando  
EP = Comando a pulsante  
EG = Comando spingi e gira

\* Omettere se non richiesto. Per ordinare il prodotto senza valvola di massima pressione, omettere le variabili del campo di regolazione e del tipo di regolazione: esempio H5101A-E0-OC1.  
Il collettore verrà comunque fornito con la relativa cavità.  
Per inibire la valvola di massima pressione, sostituire le sue variabili con TL: esempio H5101A-TL-E0-OC1.  
Nella cavità verrà montato un tappo lungo.

Valvola	Cavità	Codice tappo lungo
Elettrovalvola OD.15.06.89-Y-000000	CA-12A-2N	<b>0489A2005700000</b>
Valvola di massima pressione VSPN-10A	CA-10A-2N	<b>0489A2008500000</b>

Nota: per aggiungere postazioni, utilizzare l'elemento intermedio / terminale **H5102**.