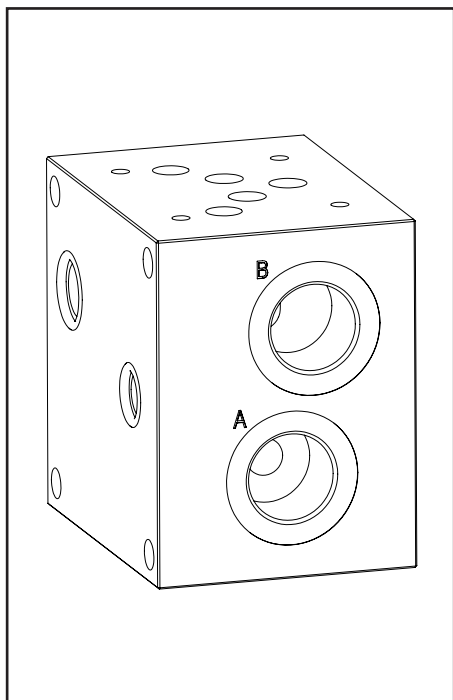
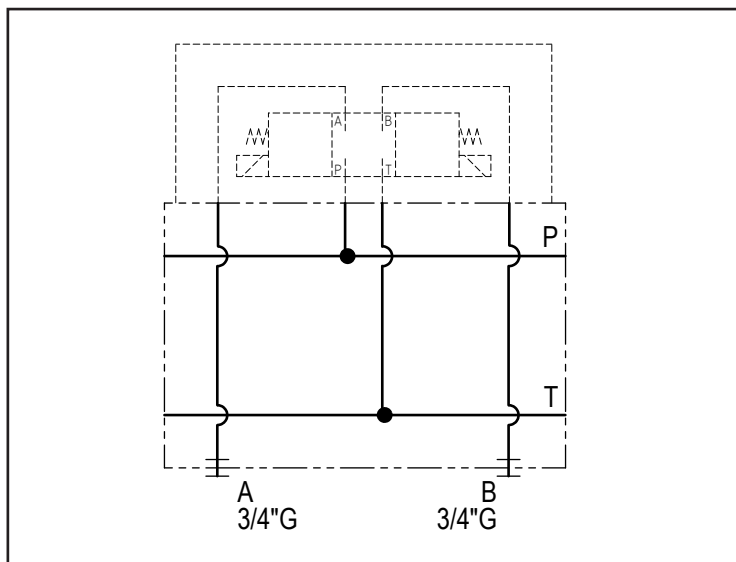


Caratteristiche tecniche	
Pressione max.	250 bar
Peso	1,8 Kg
Materiale collettore	Alluminio
Attacchi A / B	3/4" G



N°	Descrizione	Q.tà
1	Foro passante Ø 11,5 filettato 1/4" G (P)	1
2	Foro passante Ø 15 filettato 3/8" G (T)	1
3	OR 3068 Ø i. 17,12 filo 2,62 (T)	1
4	OR 117 Ø i. 13,10 filo 2,62 (P)	1
5	M8x15 per fissaggio	1



Codice d'ordinazione

H	5	1	0	2	A
---	---	---	---	---	---

Prodotto Hydrover**Serie prodotto**Serie 51 - Elementi componibili per valvole Cetop 3
in circuito parallelo**Materiale collettore**
Alluminio**Indice prodotto**