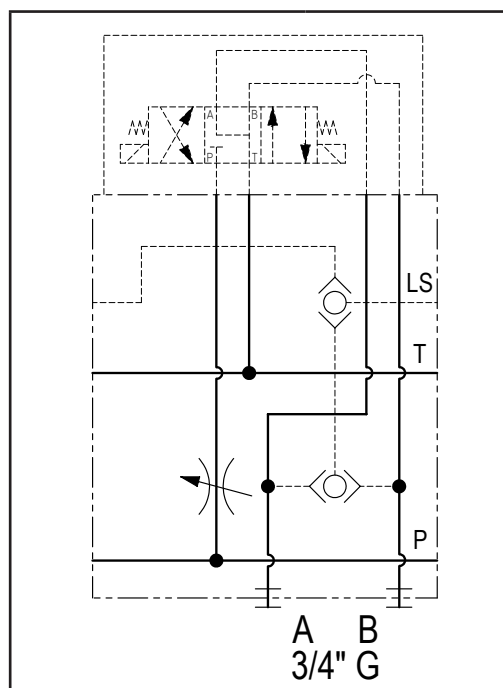
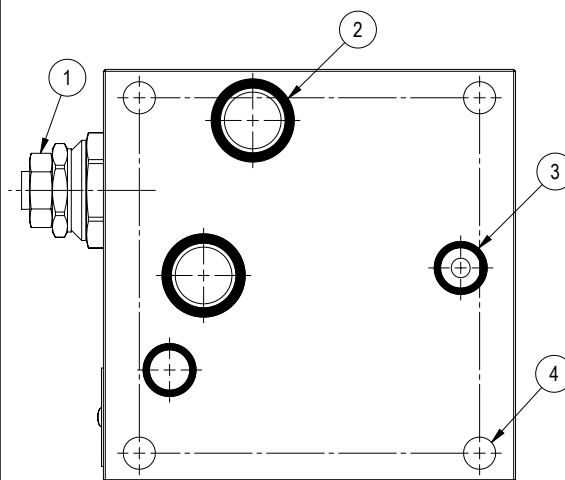
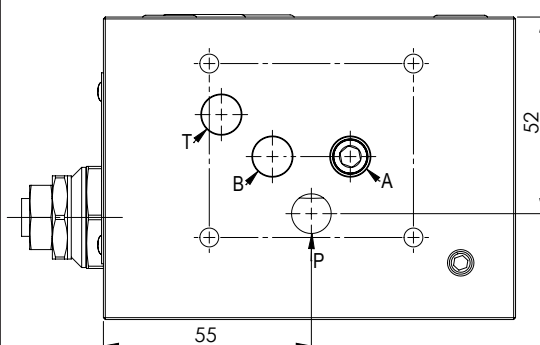
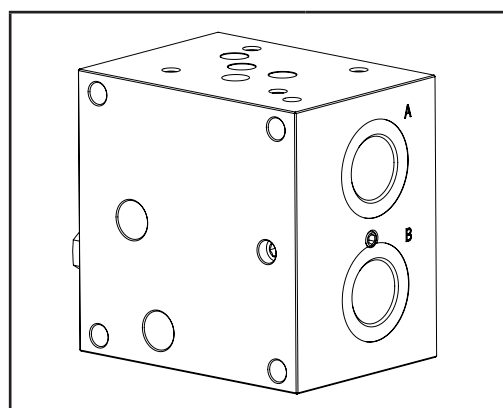


Caratteristiche tecniche	
Pressione max.	250 bar
Portata max. regolata	70 lt/1
Peso	2,5 Kg
Materiale collettore	Alluminio
Attacchi A / B	3/4" G



N°	Descrizione	Q.tà
1	Strozzatore bidirezionale Bosch Rexroth OD.21.01-X-36 * rappresentato con regolazione a vite	1
2	OR 3068 Ø i. 17,12 filo 2,62 (P-T)	2
3	OR 2043 Ø i. 10,82 filo 1,78(LS-FS)	2
4	Foro passante Ø 8,5 per tirante	4

* per caratteristiche tecniche complete cliccare sul collegamento blu o consultare a fine catalogo la sezione componenti

Codice d'ordinazione

H	5	2	0	3	A	-	
---	---	---	---	---	---	---	--

Prodotto Hydrover

Serie prodotto

Serie 52 - Elementi componibili LS per valvole Cetop 5 in circuito parallelo

Indice prodotto

Materiale collettore

Alluminio

Tipo di regolazione strozzatore *

SQ =

A vite

KQ =

A volantino

* Omettere se non richiesto. Per ordinare il prodotto senza strozzatore, omettere la variabile del tipo di regolazione strozzatore: H5203A. Il collettore verrà comunque fornito con la relativa cavità.
 Per inibire la funzione dello strozzatore, sostituire la relativa variabile della valvola con TC: H5203A-TC.
 Nella cavità verrà montato un tappo corto.

Valvola	Cavità	Codice tappo corto
Strozzatore bidirezionale OD.21.01-X-36	CA-10A-2N	207505-7/8UNF