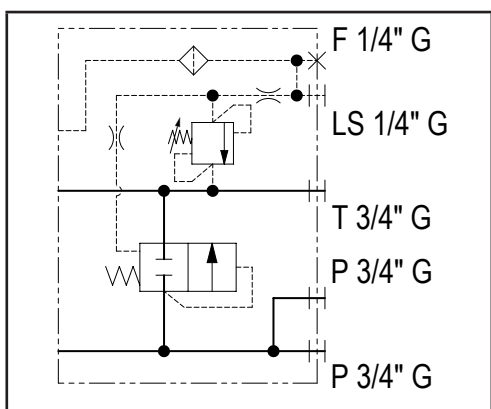
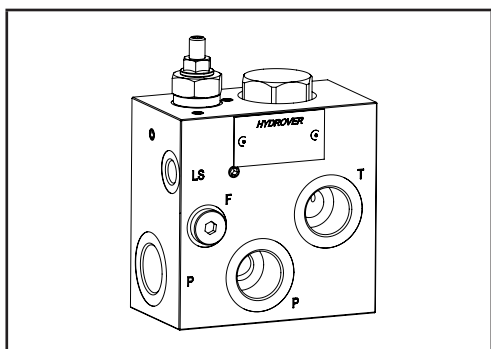


| Caratteristiche tecniche | |
|--------------------------|-----------|
| Pressione max. | 250 bar |
| Portata max. | 150 lt/1 |
| Peso | 2 Kg |
| Materiale collettore | Alluminio |
| Attacco LS | 1/4" G |
| Attacchi P / P / T | 3/4" G |



| N° | Descrizione | Q.tà |
|----|--|------|
| 1 | Valvola di massima pressione Bosch Rexroth VSBN-08A * | 1 |
| 2 | Compensatore di pressione | 1 |
| 3 | M8x12 per tirante | 4 |
| 4 | M8x15 per fissaggio | 2 |

* per caratteristiche tecniche complete cliccare sul collegamento blu o consultare a fine catalogo la sezione componenti

Codice d'ordinazione

| | | | | | | | | |
|---|---|---|---|---|---|---|---|---|
| H | 5 | 2 | 0 | 4 | A | - | - | - |
|---|---|---|---|---|---|---|---|---|

Prodotto Hydrover

Serie prodotto

Serie 52 - Elementi componibili LS per valvole Cetop 5 in circuito parallelo

Indice prodotto

Materiale collettore

Alluminio

**Campo di regolazione
valvola di massima pressione ***

| | |
|-----|---------------------------|
| 0 = | 10-70 bar |
| 1 = | 35-140 bar |
| 2 = | 105-210 bar |
| 3 = | 175-350 bar |
| 3 = | 35-350 bar (reg. volante) |

**Tipo di regolazione
valvola di massima pressione ***

| | |
|-----|-----------|
| S = | A vite |
| K = | A volante |

Molla compensatore

| | |
|-----|--------------------|
| 6 = | 5,5 bar (standard) |
| 1 = | 12,5 bar |
| 2 = | 19 bar |

* Omettere se non richiesto. Per ordinare il prodotto senza valvola di massima pressione, omettere le variabili del tipo e del campo di regolazione: esempio H5204A6.

Il collettore verrà comunque fornito con la relativa cavità.

Per inibire la funzione di massima pressione, sostituire le relative variabili della valvola con TL: esempio H5204A6TL.

Nella cavità verrà montato un tappo lungo.

| Valvola | Cavità | Codice tappo lungo |
|---------------------------------------|-----------|-----------------------|
| Valvola di massima pressione VSBN-08A | CA-08A-2N | 0489A200560000 |