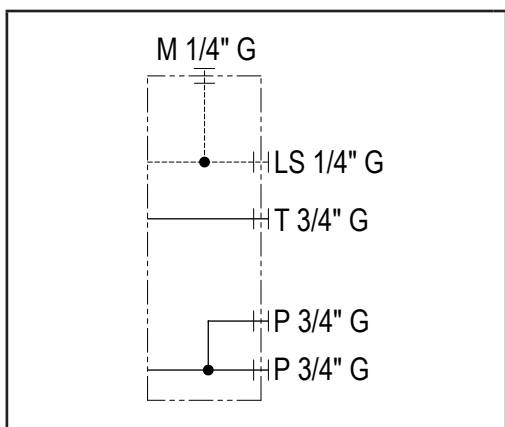
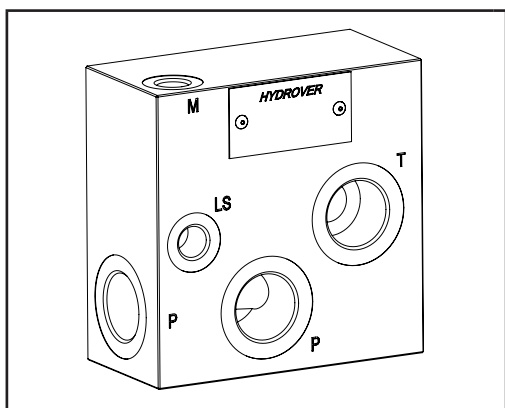
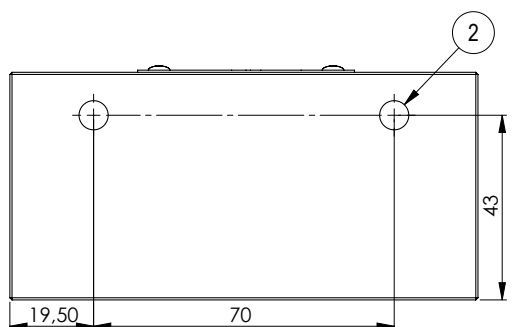
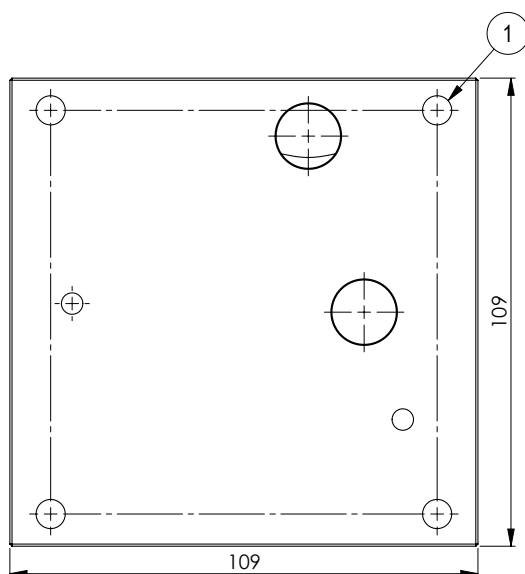
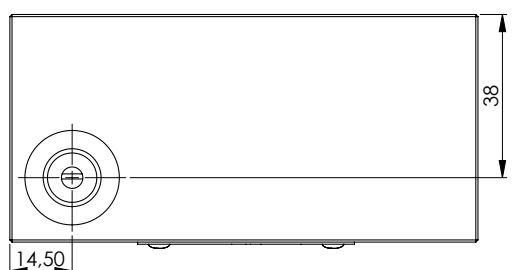


Caratteristiche tecniche	
Pressione max.	250 bar
Peso	1,6 Kg
Materiale collettore	Alluminio
Attacchi LS / M	1/4" G
Attacchi P / P / T	3/4" G



N°	Descrizione	Q.tà
1	M8x12 per tirante	4
2	M8x15 per fissaggio blocco	2



Codice d'ordinazione

H	5	2	0	5	A
---	---	---	---	---	---

**Prodotto Hydrover****Materiale collettore**  
Alluminio**Serie prodotto**Serie 52 - Elementi componibili LS per valvole Cetop 5  
in circuito parallelo**Indice prodotto**