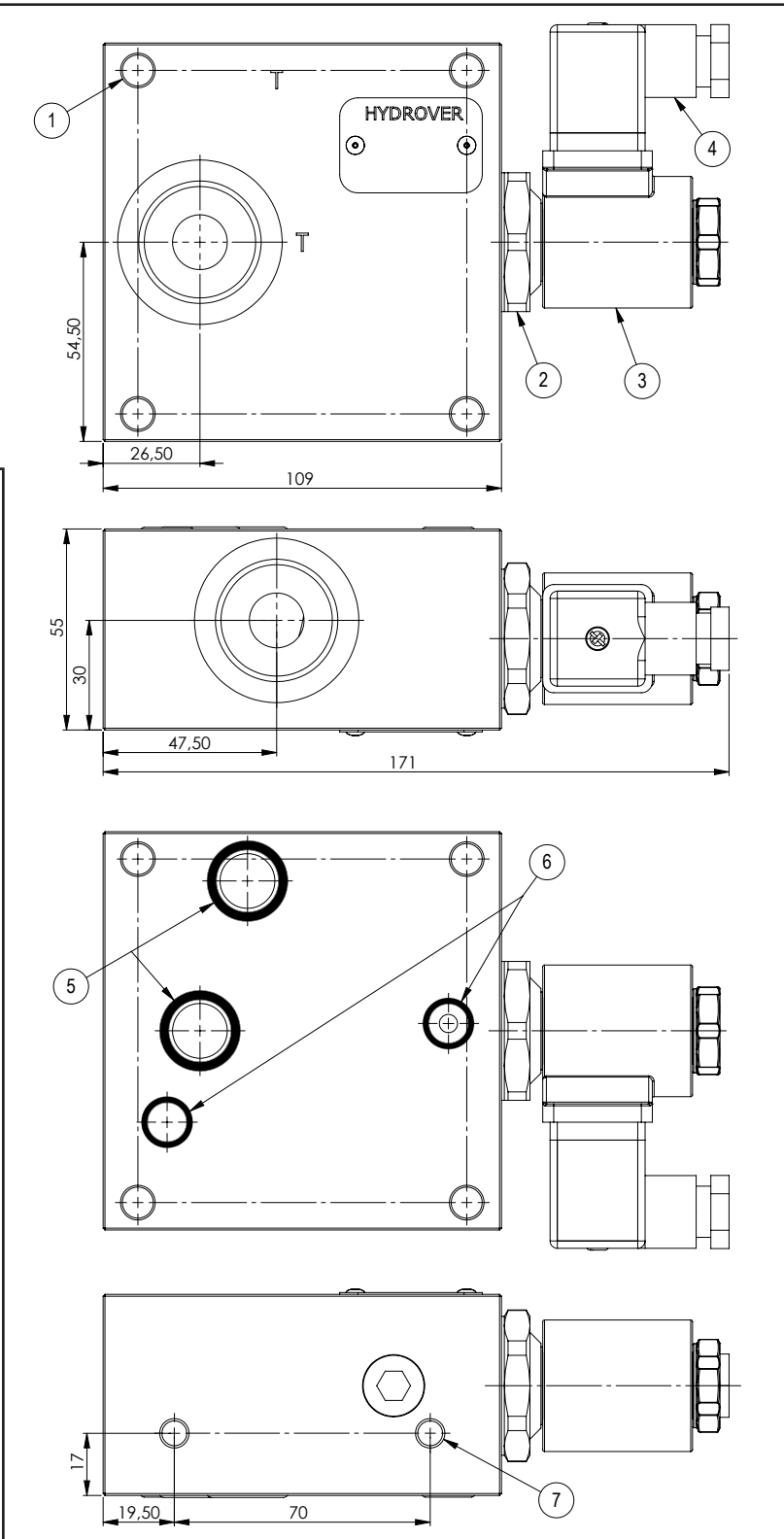
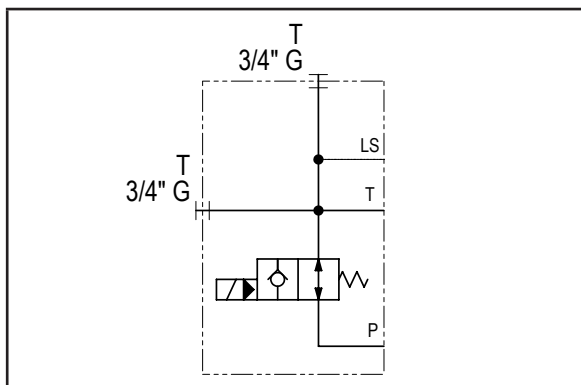
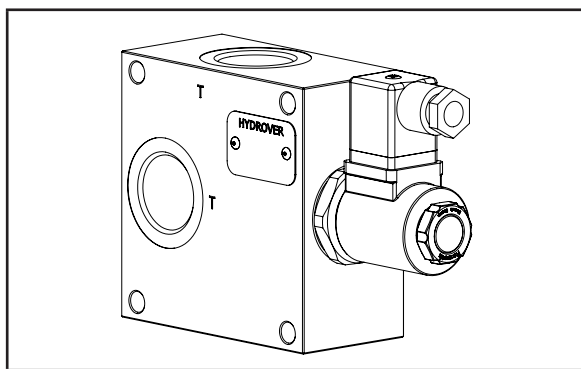


Caratteristiche tecniche	
Pressione max.	250 bar
Portata max.	120 lt/1 *
Peso	2 Kg
Materiale collettore	Alluminio
Attacchi T / T	3/4" G



N°	Descrizione	Q.tà
1	Foro passante Ø 8,5 per tirante	4
2	Elettrovalvola Bosch Rexroth VEI-16-021-NA OD.15.06.21-Y-000000 *	1
3	Bobina Bosch Rexroth D36 - CLASS H DIN 43650 ISO 4400 *	1
4	Connettore DIN 43650 ISO 4400	1
5	OR 3068 Ø i. 17,12 filo 2,62 (P-T)	2
6	OR 2043 Ø i. 10,82 filo 1,78(LS-FS)	2
7	M8x15 per fissaggio	2

* per caratteristiche tecniche complete cliccare sul collegamento blu o consultare a fine catalogo la sezione componenti

Codice d'ordinazione

H	5	2	0	8	A	-	-	-	-	-	-
---	---	---	---	---	---	---	---	---	---	---	---

Prodotto Hydrover

Serie prodotto

Serie 52 - Elementi componibili
LS per valvole Cetop 5 in circuito
parallelo

Indice prodotto

Materiale collettore

Alluminio

**Connessione bobina
elettrovalvola
di messa a scarico ***
1 = DIN 43650 ISO 4400

**Tensione bobina
elettrovalvola ***

OB = 12V DC
OC = 24V DC
OD = 48V DC
OU = 110V RAC
AH = 230V RAC

**Comando manuale d'emergenza
elettrovalvola di messa a scarico ***

E0 = Senza comando
EP = Comando a pulsante
EG = Comando spingi e gira

* Omettere se non richiesto. Per esempio per ordinare il prodotto senza elettrovalvola a cartuccia, omettere le variabili del comando manuale d'emergenza, della tensione e della connessione: H5208A.
Il collettore verrà comunque fornito con la relativa cavità.