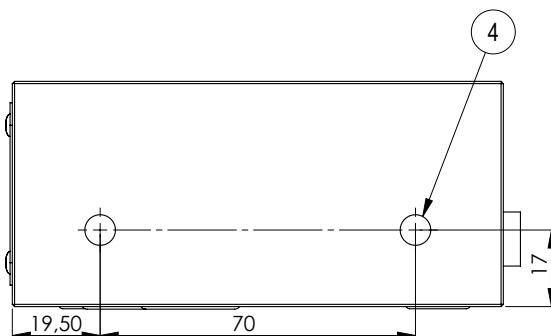
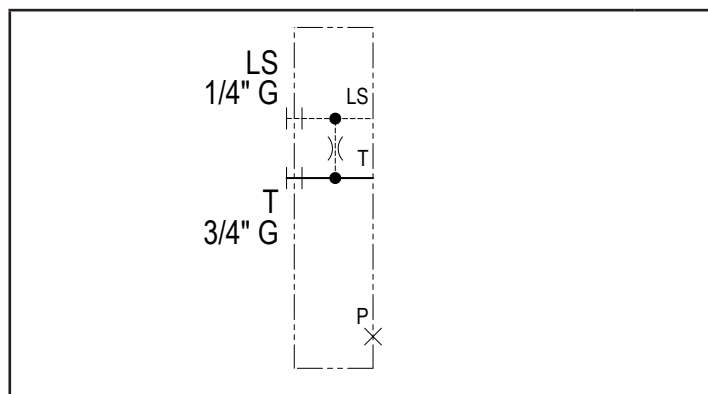
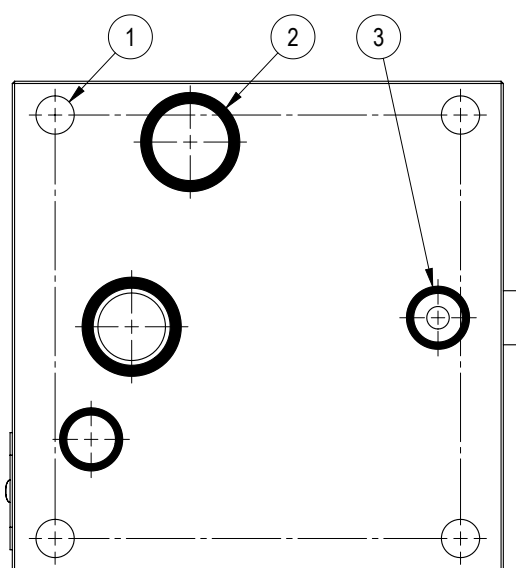
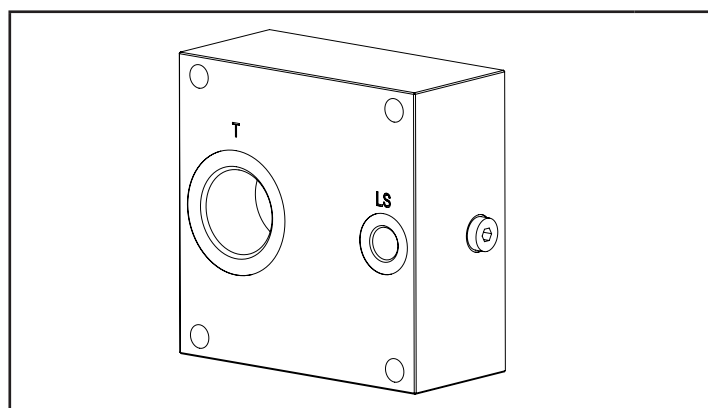


Caratteristiche tecniche	
Pressione max.	250 bar
Peso	1,6 Kg
Materiale collettore	Alluminio
Attacco LS	1/4" G
Attacco T	3/4" G



N°	Descrizione	Q.tà
1	Foro passante Ø 8,5 per tirante	4
2	OR 3068 Ø i. 17,12 filo 2,62 (P-T)	2
3	OR 2043 Ø i. 10,82 filo 1,78(LS-FS)	2
5	M8x15 per fissaggio blocco	2

Codice d'ordinazione

H	5	2	0	9	A
---	---	---	---	---	---

Prodotto Hydrover

Materiale collettore
Alluminio

Serie prodotto

Serie 52 - Elementi componibili LS per valvole Cetop 5
in circuito parallelo

Indice prodotto

Nota: questa fiancata si impiega anche come fiancata cieca. Per questo avvitare nel T un tappo da 3/4" G.