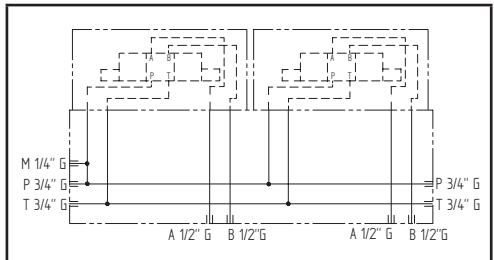
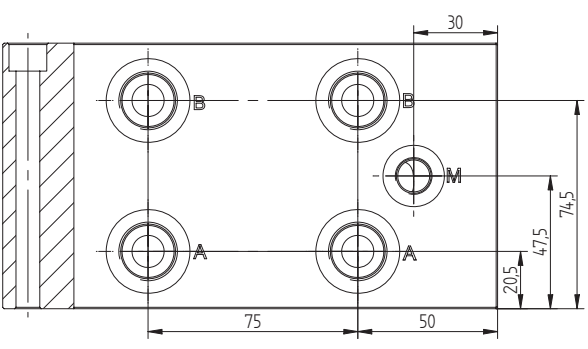
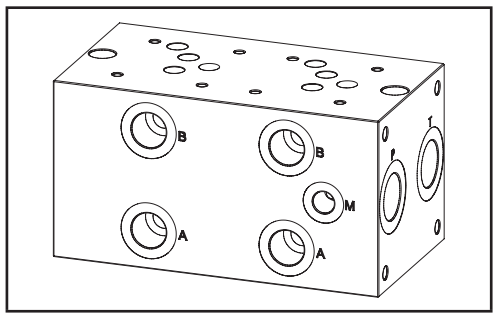
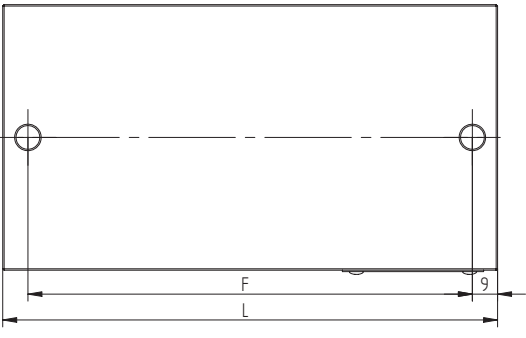
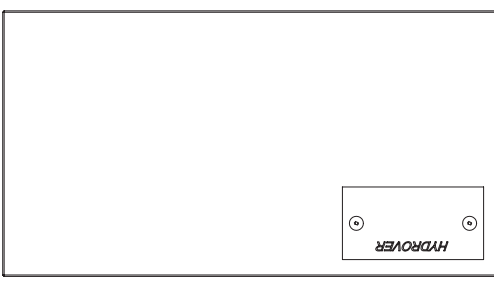


Caratteristiche tecniche	
Press. max.	350 bar
Peso 1 post.	6,1 Kg
Peso 2 post.	10,9 Kg
Peso 3 post.	15,6 Kg
Peso 4 post.	20,4 Kg
Peso 5 post.	25,1 Kg
Peso 6 post.	29,9 Kg
Materiale collettore	Acciaio
Attacco M	1/4" G
Attacchi A / B	1/2" G
Attacchi P / T	3/4" G



N°	Descrizione	Q.tà
1	M8x15 per fissaggio blocco	8
2	Ø 8,5 passante per fissaggio blocco	2

Pos.	1	2	3	4	5	6
L	102	177	252	327	402	477
F	84	159	234	309	384	459

Codice d'ordinazione

H	5	6	0	1	S	_	P
---	---	---	---	---	---	---	---

Prodotto Hydrover

Serie prodotto

Serie 56 - Basi Cetop 5

Indice prodotto

Numero postazioni Cetop 5

- | | |
|------|--------------|
| 1P = | 1 postazione |
| 2P = | 2 postazioni |
| 3P = | 3 postazioni |
| 4P = | 4 postazioni |
| 5P = | 5 postazioni |
| 6P = | 6 postazioni |

Materiale collettore

Acciaio