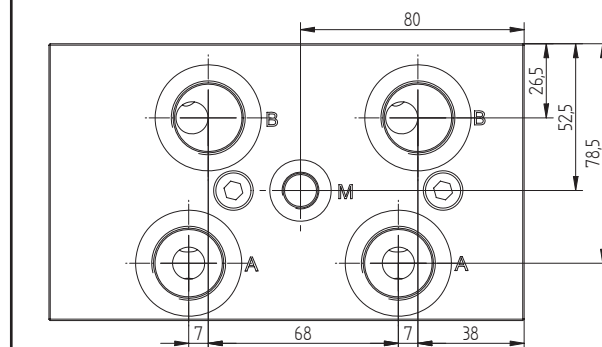
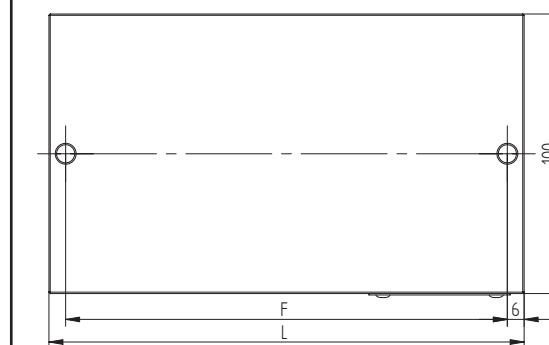
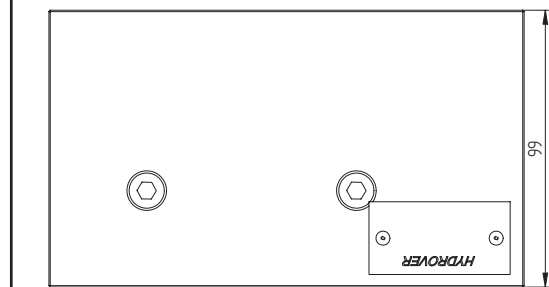
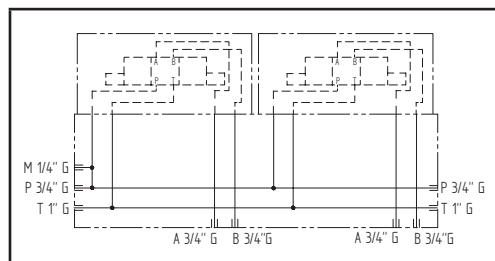
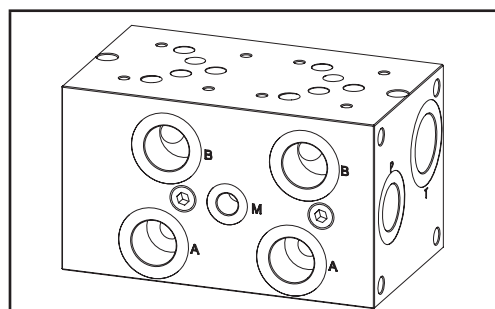


Caratteristiche tecniche	
Press. max.	350 bar
Peso 2 post.	11,4 Kg
Peso 3 post.	16,3 Kg
Peso 4 post.	21,2 Kg
Peso 5 post.	26,1 Kg
Peso 6 post.	31 Kg
Materiale collettore	Acciaio
Attacco M	1/4" G
Attacchi A / B/ P	3/4" G
Attacco T	1" G



N°	Descrizione	Q.tà
1	M10x15 per fissaggio blocco	8
2	Ø 6,5 passante per fissaggio blocco con viti M6	2

Pos.	2	3	4	5	6
L	170	245	320	395	470
F	158	233	308	383	458

Codice d'ordinazione

H	5	6	0	2	S	_	P
---	---	---	---	---	---	---	---

**Prodotto Hydrover**

**Serie prodotto**

Serie 56 - Basi Cetop 5

**Indice prodotto**

**Numero postazioni Cetop 5**

2P =	2 postazioni
3P =	3 postazioni
4P =	4 postazioni
5P =	5 postazioni
6P =	6 postazioni

**Materiale collettore**

Acciaio