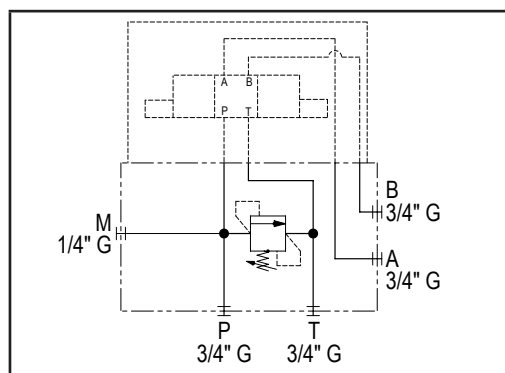
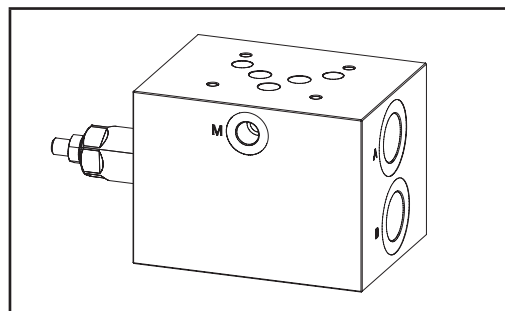
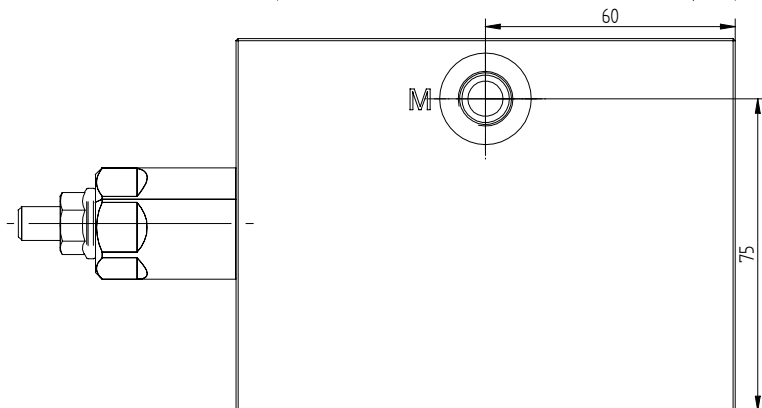
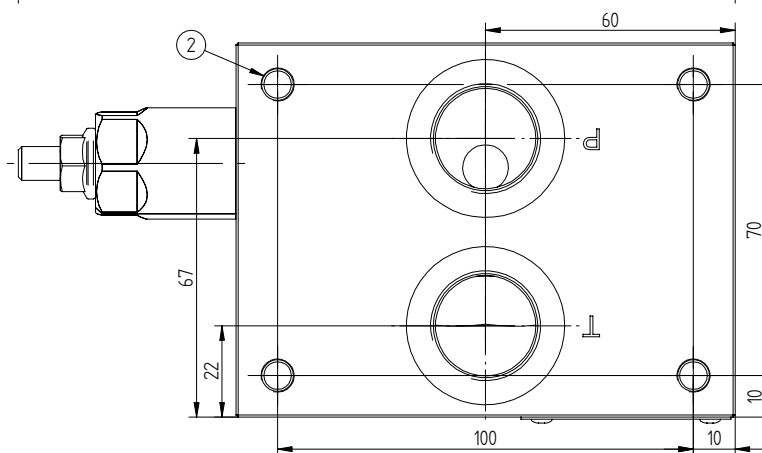
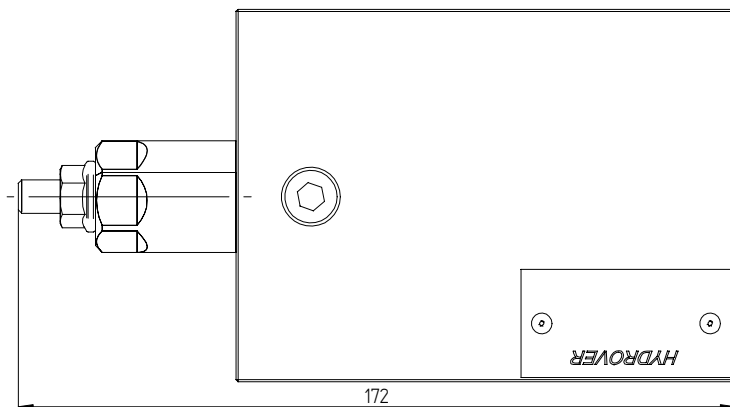
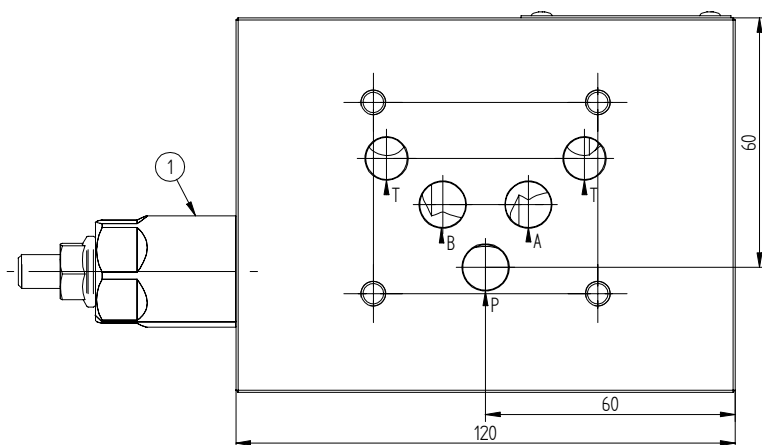


Caratteristiche tecniche	
Pressione max.	250 bar
Portata max.	120 lt/1 *
Peso	2,7 Kg
Materiale collettore	Alluminio
Attacco M	1/4" G
Attacchi P / T / A / B	3/4" G



N°	Descrizione	Q.tà
1	Valvola di massima pressione Bosch Rexroth <b>VSPN-10A</b> rappresentata con regolazione a vite	1
2	M8x15 per fissaggio	4



Codice d'ordinazione

H	5	6	0	3	A	-	-	-
---	---	---	---	---	---	---	---	---

**Prodotto Hydrover**

**Serie prodotto**

Serie 56 - Basi Cetop 5

**Indice prodotto**

**Campo di regolazione  
valvola di massima pressione \***

- 1 = 35-140 bar
- 2 = 70-280 bar
- 3 = 140-420 bar
- 3 = 35-350 bar (reg. volante)

**Tipo di regolazione  
valvola di massima pressione \***

- S = A vite
- K = A volante

**Materiale collettore**  
Alluminio

\* Omettere se non richiesto. Per ordinare il prodotto senza valvola di massima pressione, omettere le variabili del campo di regolazione e del tipo di regolazione: H5603A.  
 Il collettore verrà comunque fornito con la relativa cavità.  
 Per inibire la valvola di massima pressione, sostituire le sue variabili con TL: H5603A-TL.  
 Nella cavità verrà montato un tappo lungo.

Valvola	Cavità	Codice tappo lungo
Valvola di massima pressione VSPN-10A	CA-10A-2N	<b>0489A2008500000</b>