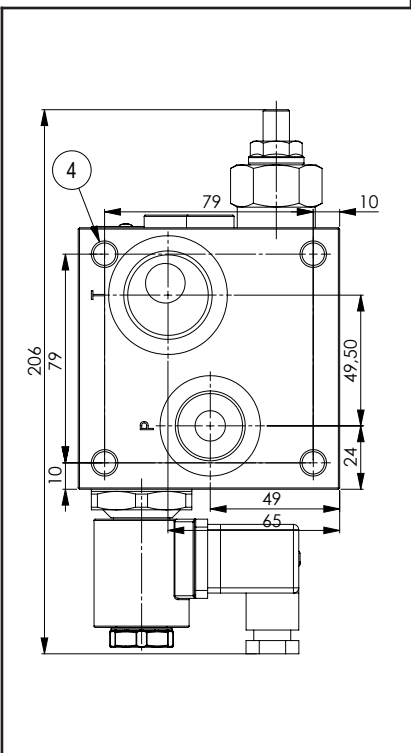
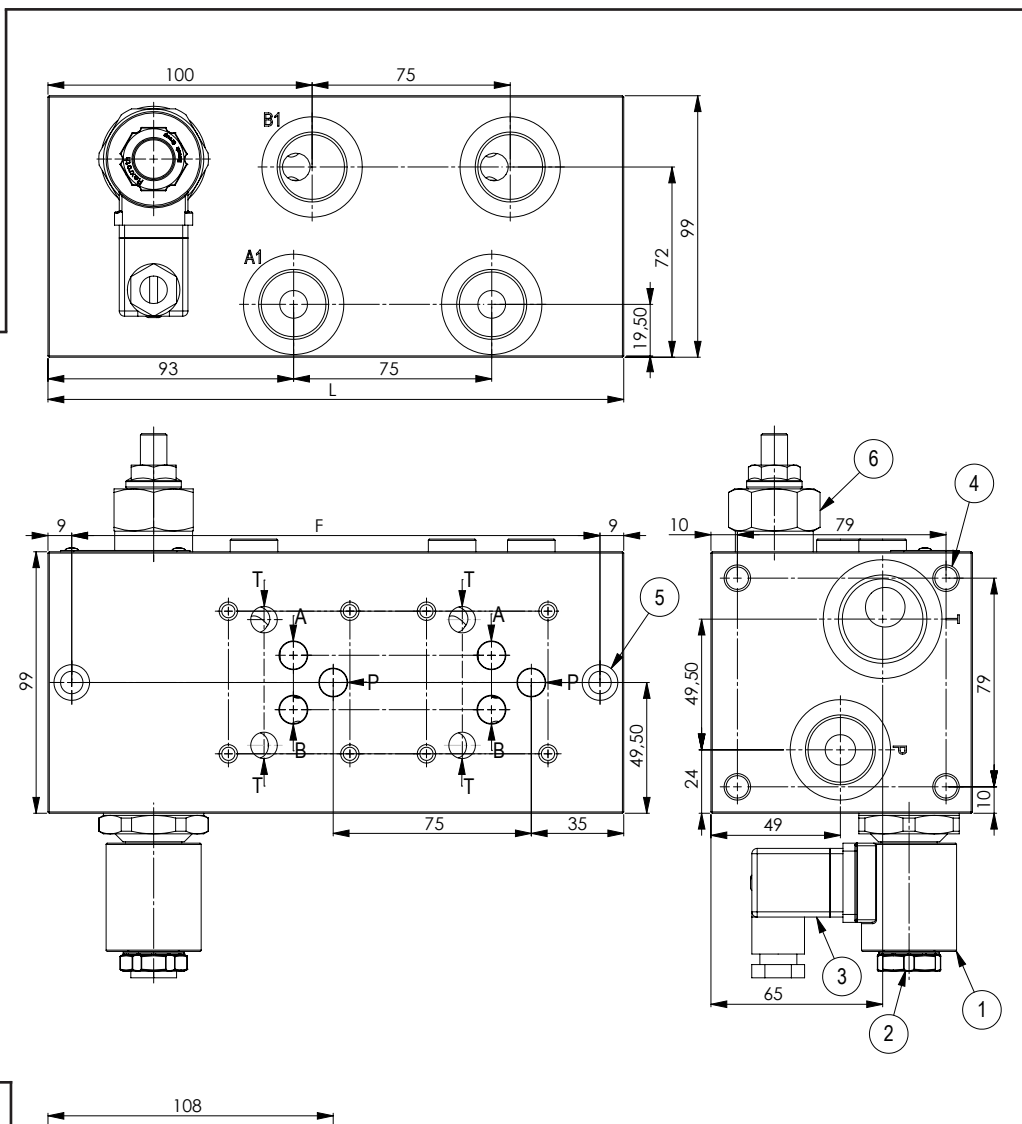


Base Cetop 5 da 1 a 5 postazioni / valvola di messa a scarico / valvola di massima pressione / P 3/4" G e T 1" G passanti / A-B laterali 3/4" G

H5604

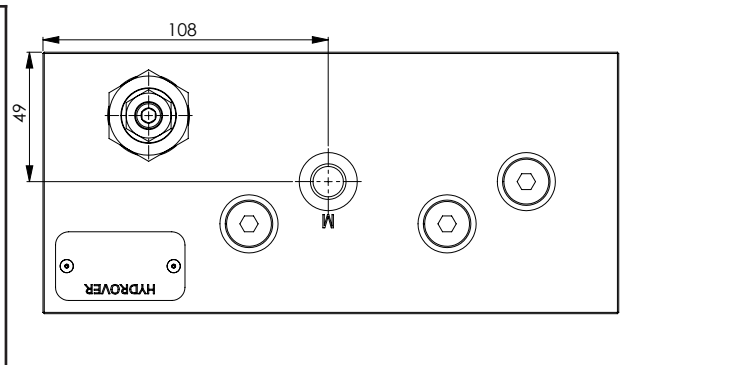
Caratteristiche tecniche

Pressione max.	Alluminio	Acciaio
	250 bar	350 bar
Portata max.	140 lt/1	
Attacco M	1/4" G	
Attacchi P / A / B	3/4" G	
Attacco T	1" G	

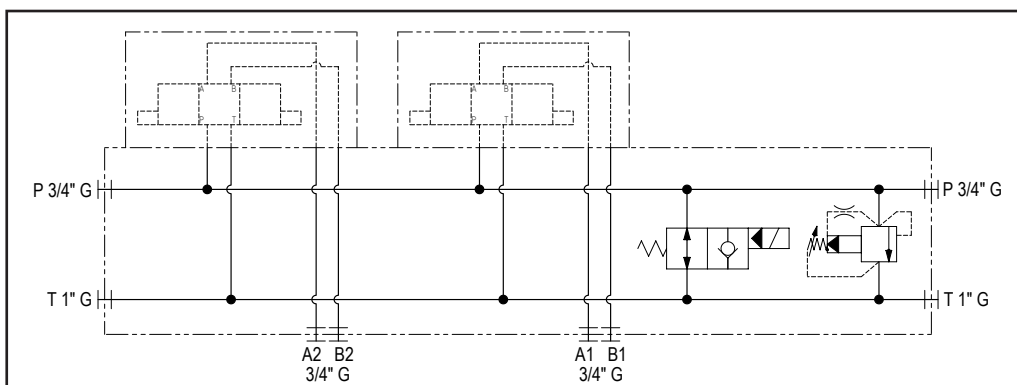
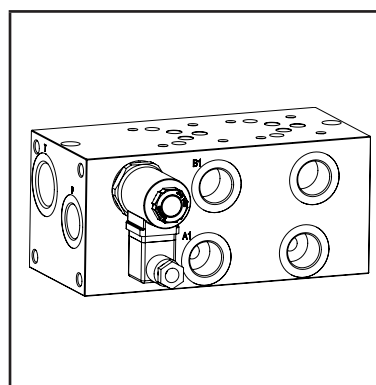


Peso

Pos.	Alluminio	Acciaio
1	3,8 Kg	9,7 Kg
2	5,1 Kg	14,9 Kg
3	7 Kg	20,1 Kg
4	8,9 Kg	25,3 Kg
5	10,8 Kg	30,5 Kg



Pos.	F	L
1	125	143
2	200	218
3	275	293
4	350	368
5	425	443



Codice d'ordinazione

H 5 6 0 4 _ _ _ - _ _ - _ _ - _ _

Prodotto Hydrover

Serie prodotto

Serie 56 - Basi Cetop 5

Indice prodotto

Materiale collettore

Alluminio = A

Acciaio = S

Numero postazioni Cetop 5

1 postazione = 1P

2 postazioni = 2P

3 postazioni = 3P

4 postazioni = 4P

5 postazioni = 5P

Tipo di regolazione valvola di massima pressione

A vite = S

A volantino = K

Connessione bobina elettrovalvola *

1 = DIN 43650
ISO 4400

Tensione bobina elettrovalvola *

OB = 12V DC
OC = 24V DC
OD = 48V DC
OU = 110V RAC
AH = 230V RAC

Comando manuale d'emergenza elettrovalvola *

E0 = Senza comando
EP = Comando a pulsante
EG = Comando spingi e gira

Campo di regolazione valvola di massima pressione *

0 = 3-70 bar
1 = 7-105 bar
2 = 10-210 bar
3 = 35-420 bar

* Omettere se non richiesto. Per esempio per ordinare il prodotto senza valvola di massima pressione, omettere le variabili del campo di regolazione e del tipo di regolazione: H5604S3P-E0-OC1. Il collettore verrà comunque fornito con la relativa cavità. Per inibire la valvola di messa a scarico, sostituire le sue variabili con TL: esempio H5604S3P-S2-TL. Nella cavità verrà montato un tappo lungo.

Valvola	Cavità	Codice tappo lungo
Elettrovalvola Bosch Rexroth VEI-16-021-NA OD.15.06.21-Y-000000	021-E	R-800-015
Valvola di massima pressione VSP-150	065	Contattare Hydrover

N°	Descrizione	Q.tà
1	Bobina Bosch Rexroth D36 - CLASS H DIN 43650 ISO 4400 *	1
2	Elettrovalvola Bosch Rexroth VEI-16-021-NA OD.15.06.21-Y-000000 rappresentata senza comando manuale di emergenza *	1
3	Connettore DIN 43650 ISO 4400	1
4	M10x15 per fissaggio	8
5	Foro passante Ø 8,5 con lamatura per fissaggio con vite M8	2
6	Valvola di massima pressione Bosch Rexroth VSP-150* rappresentata con regolazione a vite	1