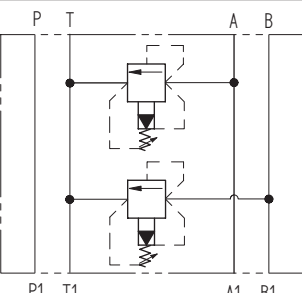
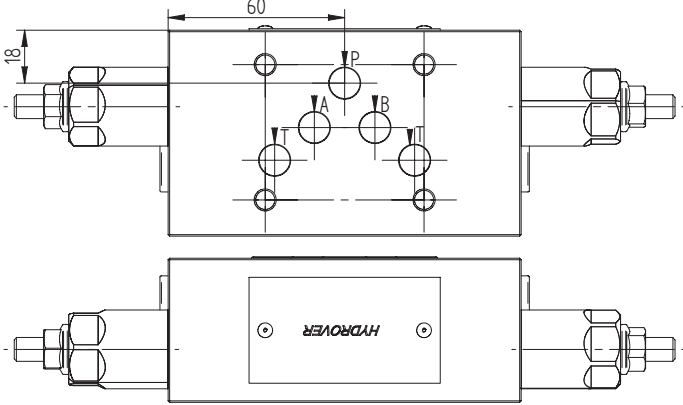
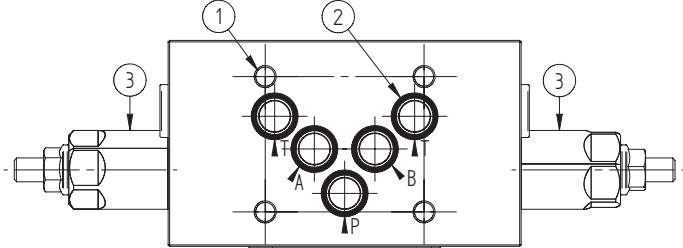
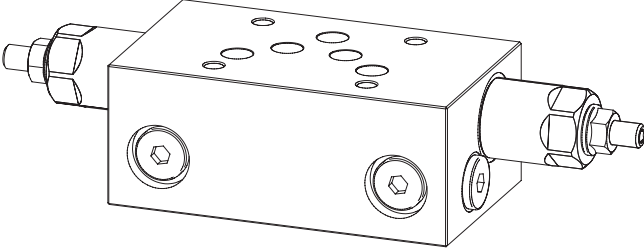


Caratteristiche tecniche	
Pressione max.	350 bar
Portata max.	120 lt/1
Peso	3 Kg
Materiale collettore	Acciaio



N°	Descrizione	Q.tà
1	Foro passante Ø 6,5 per fissaggio	4
2	OR 2050 Ø i. 12,42 filo 1,78	5
3	Valvola di massima pressione Bosch Rexroth VSPN-10A* rappresentata con regolazione a vite	2

* per caratteristiche tecniche complete cliccare sul collegamento blu o consultare a fine catalogo la sezione componenti

Codice d'ordinazione

H	5	9	0	1	S	-	-	-	-	-
---	---	---	---	---	---	---	---	---	---	---

Prodotto Hydrover

Serie prodotto

Serie 59 - Valvole modulari Cetop 5

Indice prodotto

Materiale collettore

Acciaio

**Campo di regolazione
valvola di massima
pressione su B ***

- 1 = 35-140 bar
- 2 = 70-280 bar
- 3 = 140-420 bar (reg. vite)
- 3 = 35-350 bar (reg. volante)

**Tipo di regolazione valvola di
massima pressione su B ***

- S = A vite
- K = A volante (solo 35-350 bar)

**Campo di regolazione
valvola di massima pressione su A ***

- 1 = 35-140 bar
- 2 = 70-280 bar
- 3 = 140-420 bar
- 3 = 35-350 bar (reg. volante)

**Tipo di regolazione
valvola di massima pressione su A ***

- S = A vite
- K = A volante

* Omettere se non richiesto. Per ordinare il prodotto senza valvole di massima pressione a cartuccia, omettere le variabili del campo di regolazione e del tipo di regolazione: H5901S. Il collettore verrà comunque fornito con le relative cavità.