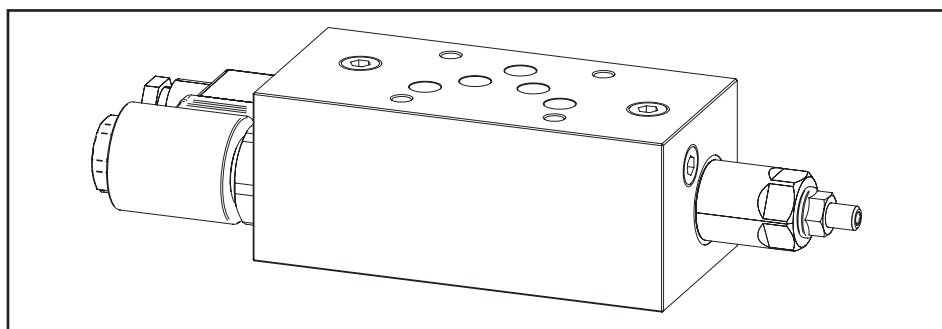
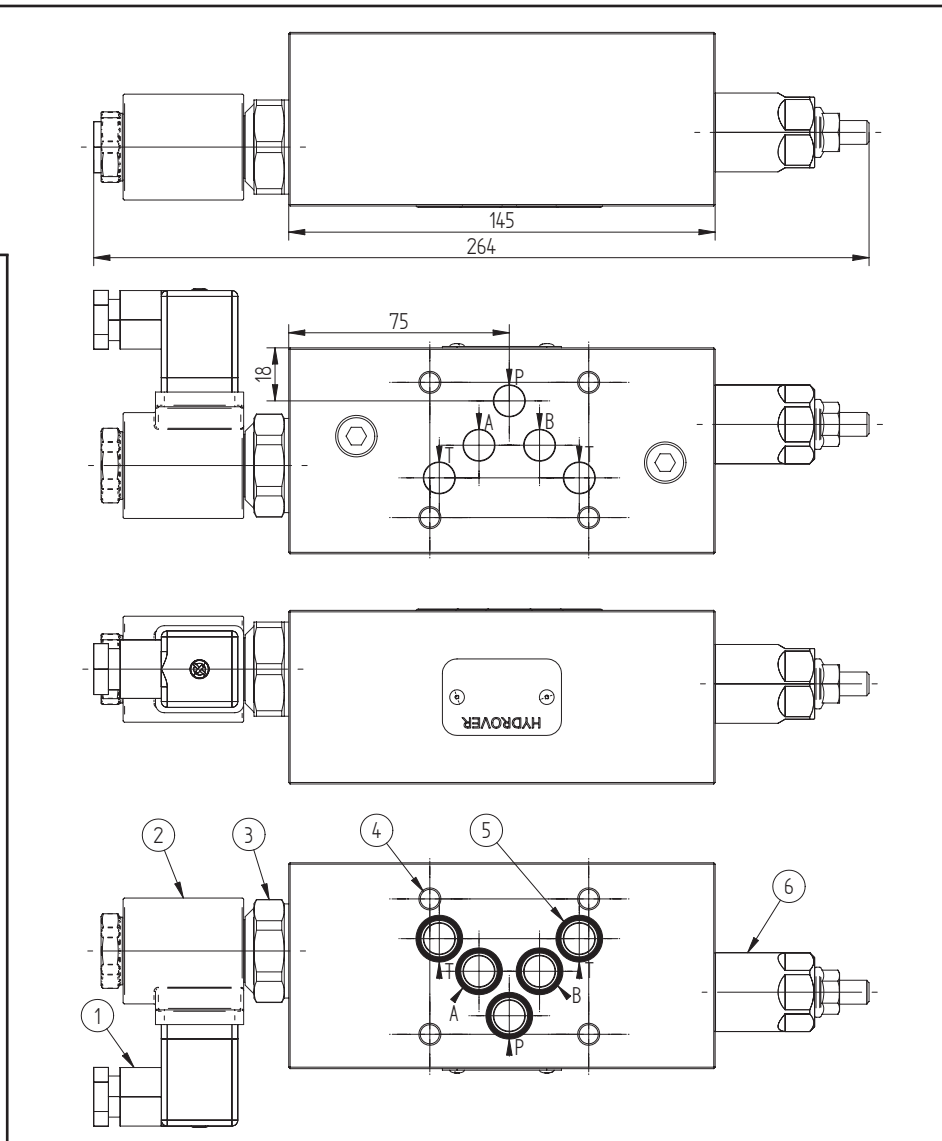
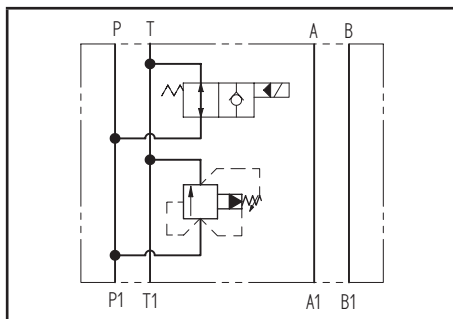


Caratteristiche tecniche	
Pressione max.	250 bar
Portata max.	70 lt/1
Peso	2,1 Kg
Materiale collettore	Alluminio



N°	Descrizione	Q.tà
1	Connettore DIN 43650 ISO 4400	1
2	Bobina Bosch Rexroth D36 - CLASS H DIN 43650 ISO 4400 *	1
3	Elettrovalvola Bosch Rexroth OD.15.06.17-Y-000000 rappresentata senza comando manuale di emergenza *	1
4	Foro passante Ø 6,5 per fissaggio	4
5	OR 2050 Ø i. 12,42 filo 1,78	5
6	Valvola di massima pressione Bosch Rexroth VSPN-10A * rappresentata con regolazione a vite	1

* per caratteristiche tecniche complete cliccare sul collegamento blu o consultare a fine catalogo la sezione componenti

Codice d'ordinazione

H 5 9 0 4 A - - - - -

Prodotto Hydrover

Serie prodotto
Serie 59 - Valvole modulari
Cetop 5

Indice prodotto

Materiale collettore
Alluminio

Tipo di regolazione valvola di massima pressione *
A vite = S
A volantino = K

Campo di regolazione valvola di massima pressione *
35-140 bar = 1
70-280 bar = 2
140-420 bar = 3
35-350 bar (reg. volantino) = 3

Connessione bobina elettrovalvola *
1 = DIN 43650
ISO 4400

Tensione bobina elettrovalvola *
OB = 12V DC
OC = 24V DC
OD = 48V DC
OU = 110V RAC
AH = 230V RAC

Comando manuale d'emergenza elettrovalvola *
E0 = Senza comando
EP = Comando a pulsante
EG = Comando spingi e gira

* Omettere se non richiesto. Per ordinare il prodotto senza valvola di massima pressione, omettere le variabili del campo di regolazione e del tipo di regolazione: esempio H5904A-E0-OC1.
Il collettore verrà comunque fornito con la relativa cavità.
Per inibire la valvola di massima pressione, sostituire le sue variabili con TL: esempio H5904A-TL-E0-OC1.
Nella cavità verrà montato un tappo lungo.

Valvola	Cavità	Codice tappo lungo
Valvola di massima pressione VSPN-10A	CA-10A-2N	0489A2008500000