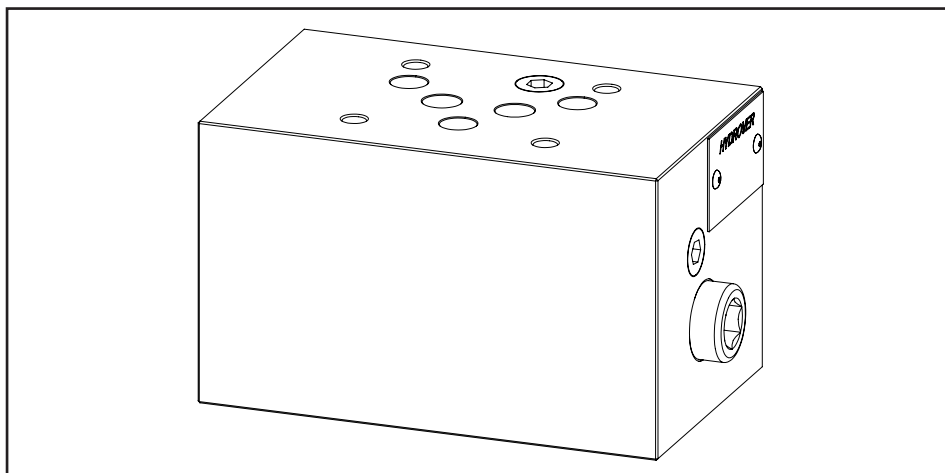
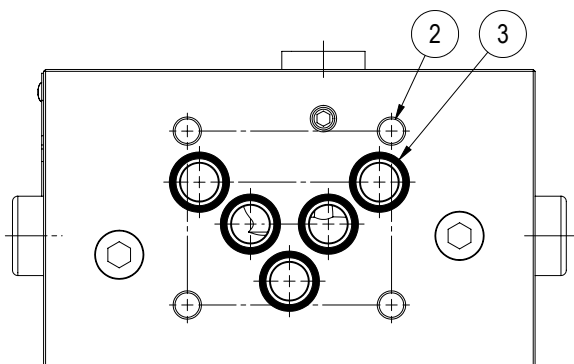
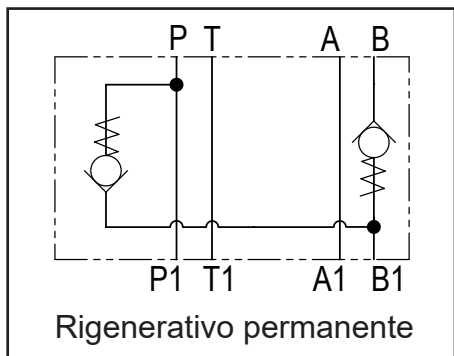
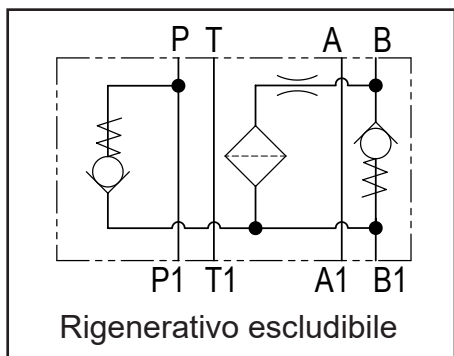


Caratteristiche tecniche	
Pressione max.	350 bar
Portata max. in ingresso	60 lt/1*
Portata max. rigenerata	60 lt/1*
*La somma delle due non deve superare la portata massima ammessa dall'elettrovalvola.	
Peso	2,2 Kg
Materiale collettore	Acciaio



N°	Descrizione	Q.tà
1	Ritegno Bosch Rexroth VUM1.060	2
2	Foro passante Ø 6,5 per fissaggio	4
3	OR 2050 Ø i. 12,42 filo 1,78	5

Codice d'ordinazione

H	5	9	0	5	S	-	-
---	---	---	---	---	---	---	---

Prodotto Hydrover

Serie prodotto

Serie 59 - Valvole modulari Cetop 5

Indice prodotto

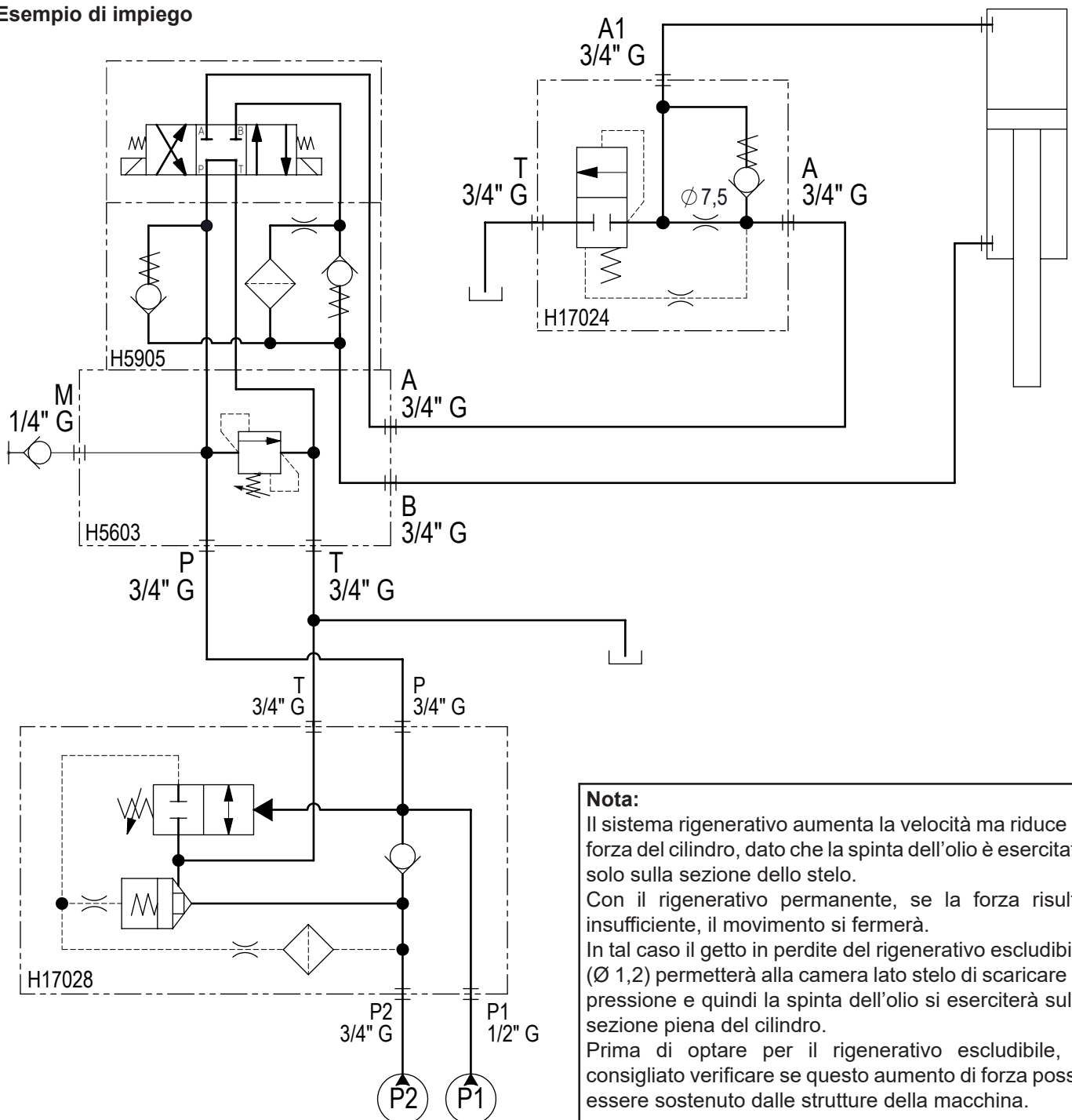
Tipo rigenerativo

RP = Rigenerativo permanente  
RE = Rigenerativo escludibile

Materiale collettore

Acciaio

Esempio di impiego



**Nota:**  
Il sistema rigenerativo aumenta la velocità ma riduce la forza del cilindro, dato che la spinta dell'olio è esercitata solo sulla sezione dello stelo.  
Con il rigenerativo permanente, se la forza risulta insufficiente, il movimento si fermerà.  
In tal caso il getto in perdite del rigenerativo escludibile ( $\varnothing 1,2$ ) permetterà alla camera lato stelo di scaricare la pressione e quindi la spinta dell'olio si eserciterà sulla sezione piena del cilindro.  
Prima di optare per il rigenerativo escludibile, è consigliato verificare se questo aumento di forza possa essere sostenuto dalle strutture della macchina.