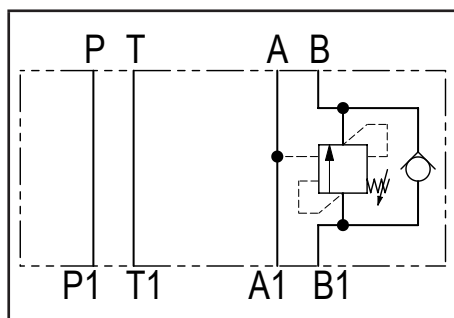
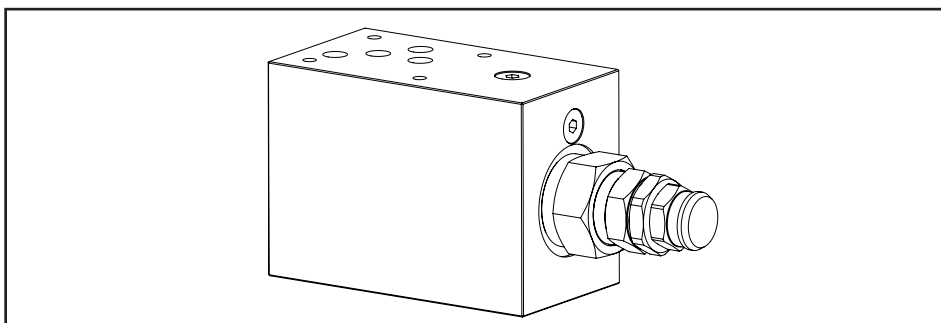
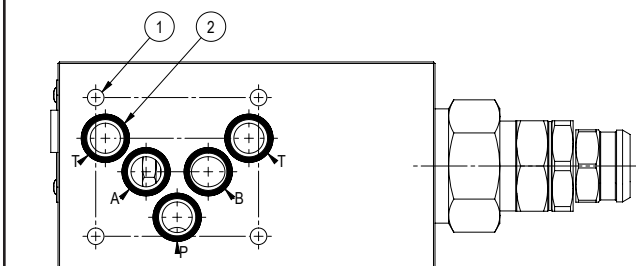
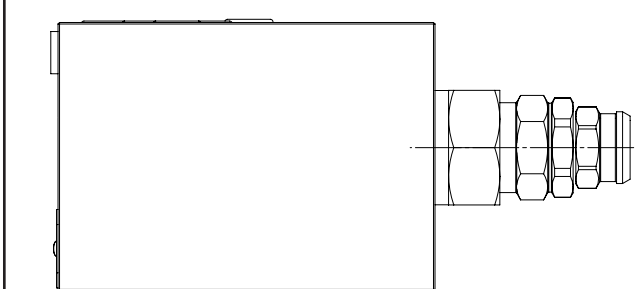
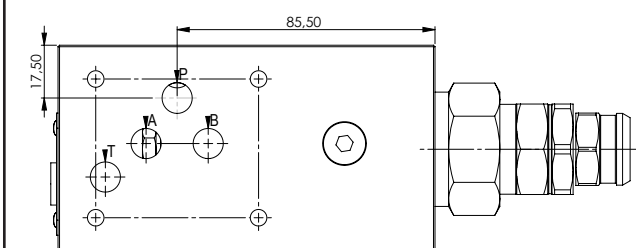


| Caratteristiche tecniche |          |
|--------------------------|----------|
| Pressione max.           | 350 bar  |
| Portata max.             | 130 lt/1 |
| Rapporto di pilotaggio   | 4:1      |
| Peso                     | 6 Kg     |
| Materiale collettore     | Acciaio  |



| N° | Descrizione   | Q.tà |
|----|---|------|
| 1  | Foro passante Ø 6,5 per fissaggio                         | 4    |
| 2  | OR 2050 Ø i. 12,42 filo 1,78                              | 5    |
| 3  | Valvola di bilanciamento Bosch Rexroth <b>VBSO-SEC-33</b> | 1    |



Codice d'ordinazione

|   |   |   |   |   |   |   |   |   |
|---|---|---|---|---|---|---|---|---|
| H | 5 | 9 | 0 | 6 | S | - | - | - |
|---|---|---|---|---|---|---|---|---|

**Prodotto Hydrover**

**Serie prodotto**

Serie 59 - Valvole modulari Cetop 5

**Indice prodotto**

**Materiale collettore**

Acciaio

**Campo di regolazione  
valvola di bilanciamento \***

3 =

100-350 bar

**Tipo di regolazione  
valvola di bilanciamento \***

S =

A vite

\* Omettere se non richiesto. Per ordinare il prodotto senza valvola di bilanciamento a cartuccia, omettere le variabili del campo di regolazione e del tipo di regolazione: H5906S.  
Il collettore verrà comunque fornito con la relativa cavità.