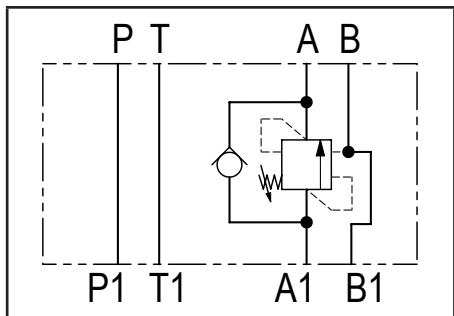
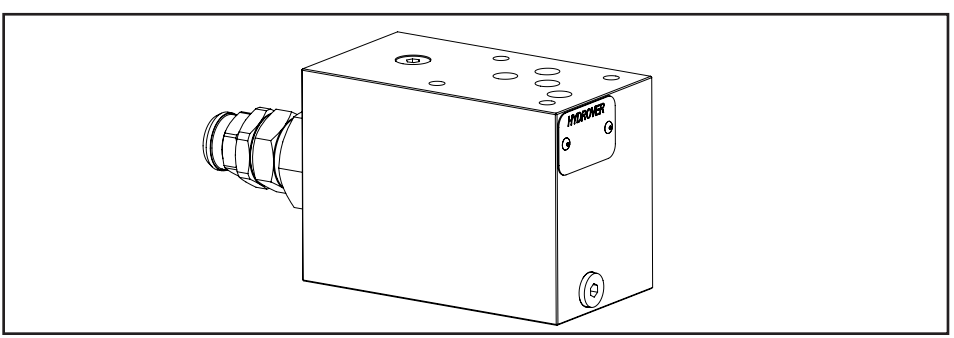
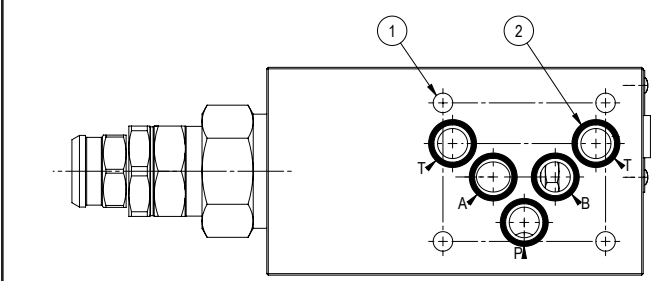
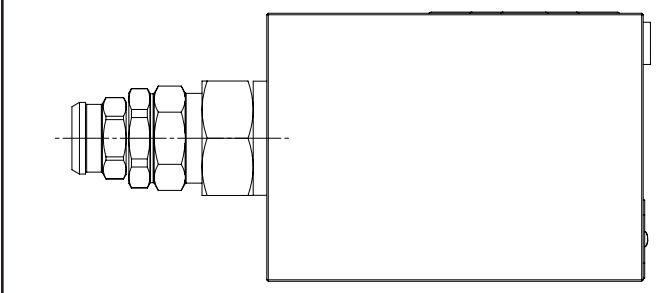
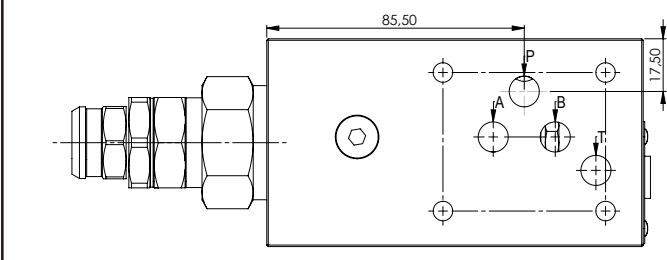


Caratteristiche tecniche	
Pressione max.	350 bar
Portata max.	130 lt/1
Rapporto di pilotaggio	4:1
Peso	6 Kg
Materiale collettore	Acciaio



N°	Descrizione	Q.tà
1	Foro passante Ø 6,5 per fissaggio	4
2	OR 2050 Ø i. 12,42 filo 1,78	5
3	Valvola di bilanciamento Bosch Rexroth VBSO-SEC-33	1



Codice d'ordinazione

H	5	9	0	7	S	-	-	-
---	---	---	---	---	---	---	---	---

Prodotto Hydrover

Serie prodotto

Serie 59 - Valvole modulari Cetop 5

Indice prodotto

Materiale collettore

Acciaio

**Campo di regolazione
valvola di bilanciamento ***

3 =

100-350 bar

**Tipo di regolazione
valvola di bilanciamento ***

S =

A vite

* Omettere se non richiesto. Per ordinare il prodotto senza valvola di bilanciamento a cartuccia, omettere le variabili del campo di regolazione e del tipo di regolazione: H5907S.
Il collettore verrà comunque fornito con la relativa cavità.