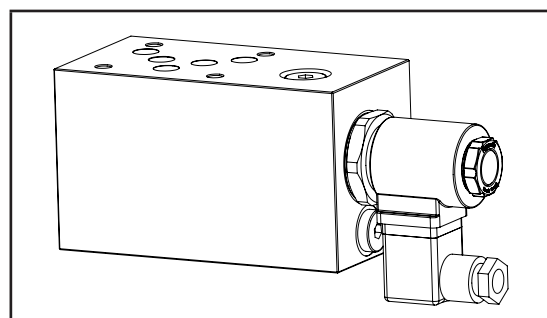

**Caratteristiche tecniche**

Pressione max.	250 bar
Portata max.	130 lt/1
Peso	2,4 Kg
Materiale collettore	Alluminio



N°	Descrizione	Q.tà
1	Elettrovalvola Bosch Rexroth <b>VEI-16-021-NC OD.15-X-21-Y-000000</b> * (normalmente chiusa) o <b>VEI-16-021-NA OD.15-X-21-Y-000000</b> * (normalmente aperta)	1
2	Bobina Bosch Rexroth <b>D36 - CLASS H DIN 43650 ISO 4400</b> *	1
3	Connettore DIN 43650 ISO 4400	1
4	Foro passante Ø 6,5 per fissaggio	4
5	OR 2050 Ø i. 12,42 filo 1,78	5

\* per caratteristiche tecniche complete cliccare sul collegamento blu o consultare a fine catalogo la sezione componenti

Codice d'ordinazione

H 5 9 0 9 A - - - - -

**Prodotto Hydrover**

**Serie prodotto**

Serie 59 - Valvole modulari  
Cetop 5

**Indice prodotto**

**Materiale collettore**

Alluminio

**Schema elettrovalvola \***

Normalmente aperto	= NA
Normalmente chiuso	= NC
Normalmente aperto doppia tenuta	= 2A
Normalmente chiuso doppia tenuta	= 2C

**Connessione bobina elettrovalvola \***

1 = DIN 43650 ISO 4400

**Tensione bobina elettrovalvola \***

OB =	12V DC
OC =	24V DC
OD =	48V DC
OU =	110V RAC
AH =	230V RAC

**Comando manuale d'emergenza elettrovalvola \***

E0 =	Senza comando
EP =	Comando a pulsante (NA, 2A)
EV =	Comando a vite (NC, 2C)
EG =	Comando spingi e gira (NA, 2A)

\* Omettere se non richiesto. Per esempio per ordinare il prodotto senza bobina, omettere le variabili della tensione e connessione elettrovalvola: H5909A-NC-E0.

