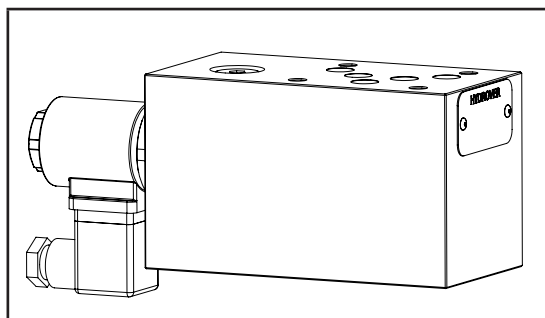


| Caratteristiche tecniche | |
|--------------------------|-----------|
| Pressione max. | 250 bar |
| Portata max. | 130 lt/1 |
| Peso | 2,4 Kg |
| Materiale collettore | Alluminio |



| N° | Descrizione | Q.tà |
|----|--|------|
| 1 | Elettrovalvola Bosch Rexroth VEI-16-021-NC OD.15-X-21-Y-000000 * (normalmente chiusa) o VEI-16-021-NA OD.15-X-21-Y-000000 * (normalmente aperta) | 1 |
| 2 | Bobina Bosch Rexroth D36 - CLASS H DIN 43650 ISO 4400 * | 1 |
| 3 | Connettore DIN 43650 ISO 4400 | 1 |
| 4 | Foro passante Ø 6,5 per fissaggio | 4 |
| 5 | OR 2050 Ø i. 12,42 filo 1,78 | 5 |

* per caratteristiche tecniche complete cliccare sul collegamento blu o consultare a fine catalogo la sezione componenti

Codice d'ordinazione

H 5 9 1 0 A - - - - -

Prodotto Hydrover

Serie prodotto

Serie 59 - Valvole modulari
Cetop 5

Indice prodotto

Materiale collettore

Alluminio

Schema elettrovalvola *

Normalmente aperto = NA
 Normalmente chiuso = NC
 Normalmente aperto doppia tenuta = 2A
 Normalmente chiuso doppia tenuta = 2C

Connessione bobina elettrovalvola *

1 = DIN 43650 ISO 4400

Tensione bobina elettrovalvola *

OB = 12V DC
 OC = 24V DC
 OD = 48V DC
 OU = 110V RAC
 AH = 230V RAC

Comando manuale d'emergenza elettrovalvola *

E0 = Senza comando
 EP = Comando a pulsante (NA, 2A)
 EV = Comando a vite (NC, 2C)
 EG = Comando spingi e gira (NA, 2A)

* Omettere se non richiesto. Per esempio per ordinare il prodotto senza bobina, omettere le variabili della tensione e connessione elettrovalvola: H5910A-NC-E0.

