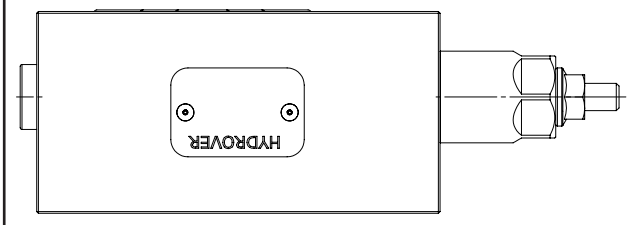
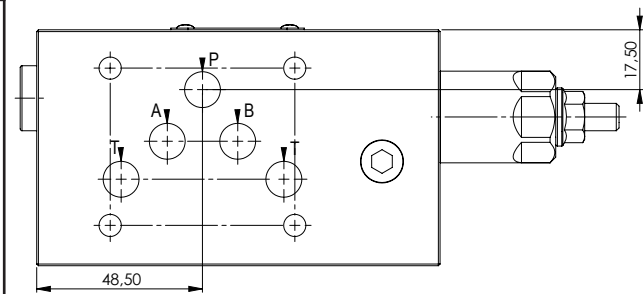
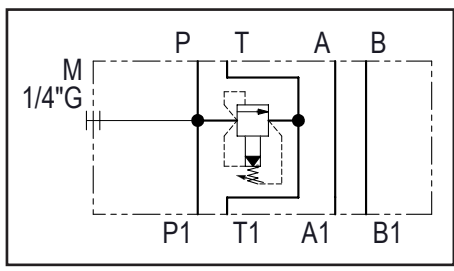
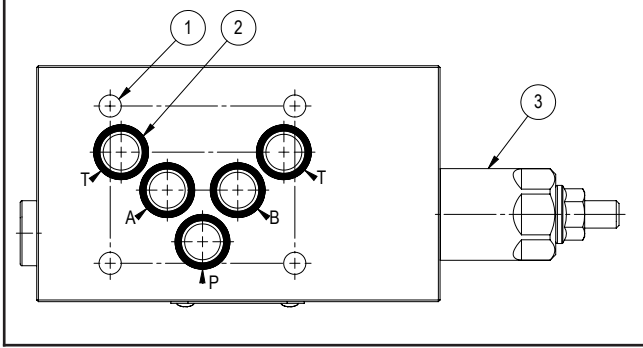


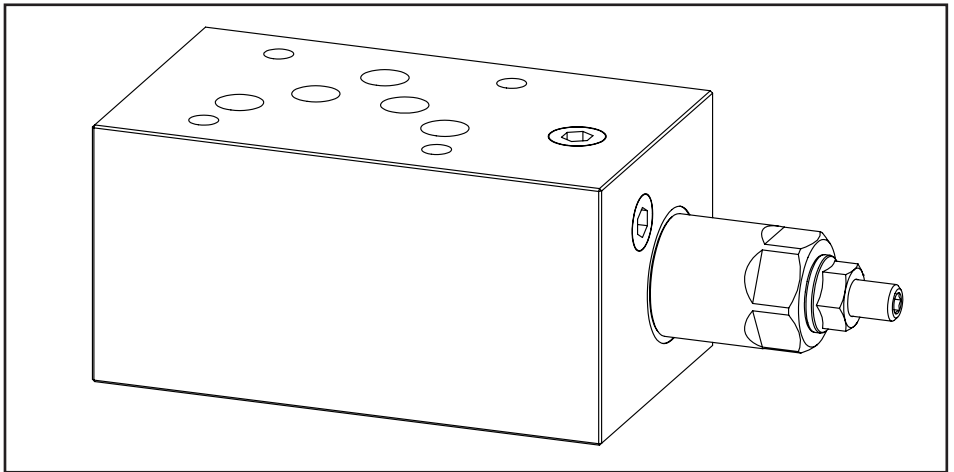
Caratteristiche tecniche	
Pressione max.	250 bar
Portata max.	120 lt/1 *
Peso	1,45 Kg
Materiale collettore	Alluminio
Attacco M	1/4" G



N°	Descrizione	Q.tà
1	Foro passante Ø 6,5 per fissaggio	4
2	OR 2050 Ø i. 12,42 filo 1,78	5
3	Valvola di massima pressione Bosch Rexroth VSPN-10A* rappresentata con regolazione a vite	1



* per caratteristiche tecniche complete cliccare sul collegamento blu o consultare a fine catalogo la sezione componenti



Codice d'ordinazione

H	5	9	1	3	A	-	-	-
---	---	---	---	---	---	---	---	---

Prodotto Hydrover

Serie prodotto

Serie 59 - Valvole modulari Cetop 5

Indice prodotto

Materiale collettore

Alluminio

**Campo di regolazione
valvola di massima pressione ***

- 1 = 35-140 bar
- 2 = 70-280 bar
- 3 = 140-420 bar
- 3 = 35-350 bar (reg. volantino)

**Tipo di regolazione
valvola di massima pressione ***

- S = A vite
- K = A volantino

* Omettere se non richiesto. Per ordinare il prodotto senza valvola di massima pressione a cartuccia, omettere le variabili del campo di regolazione e del tipo di regolazione: H5913A.
Il collettore verrà comunque fornito con la relativa cavità.