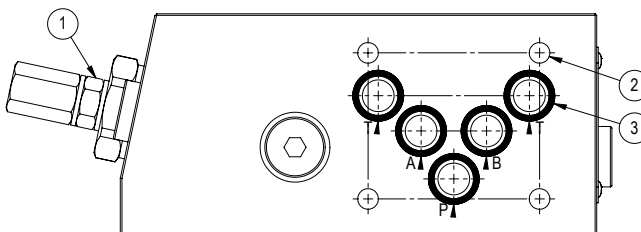
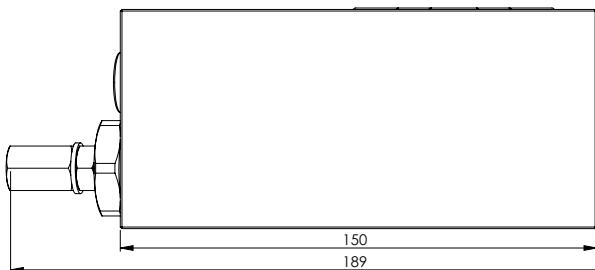
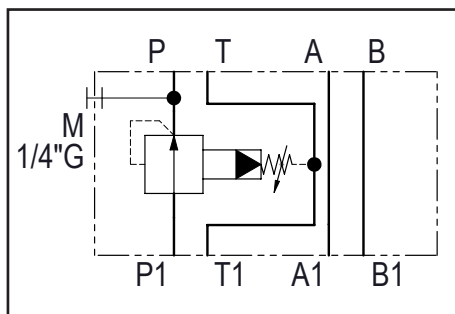
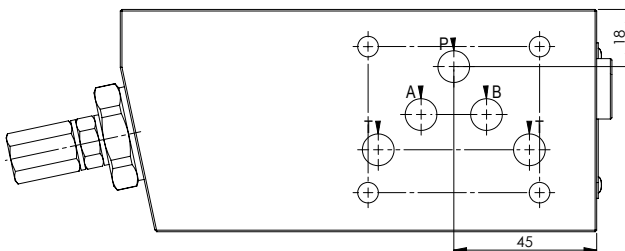
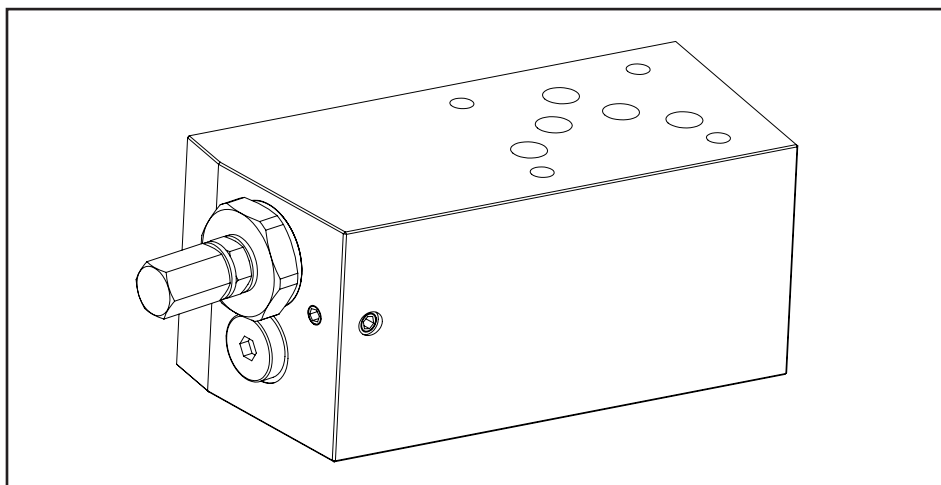


Caratteristiche tecniche	
Pressione max.	250 bar
Portata max.	120 lt/1 *
Peso	2 Kg
Materiale collettore	Alluminio
Attacco M	1/4" G



N°	Descrizione	Q.tà
1	Valvola riduttrice Bosch Rexroth VRP-150* rappresentata con regolazione a vite	1
2	Foro passante Ø 6,5 per fissaggio	4
3	OR 2050 Ø i. 12,42 filo 1,78	5

* per caratteristiche tecniche complete cliccare sul collegamento blu o consultare a fine catalogo la sezione componenti



Codice d'ordinazione

H	5	9	1	5	A	-	-	-
---	---	---	---	---	---	---	---	---

Prodotto Hydrover

Serie prodotto

Serie 59 - Valvole modulari Cetop 5

Indice prodotto

Materiale collettore

Alluminio

**Campo di regolazione
riduttrice di pressione ***

20-210 bar

2 =

**Tipo di regolazione
riduttrice di pressione ***

A vite

A volantino

S =

K =

* Omettere se non richiesto. Per ordinare il prodotto senza valvola di massima pressione a cartuccia, omettere le variabili del campo di regolazione e del tipo di regolazione: H5915A.
Il collettore verrà comunque fornito con la relativa cavità.