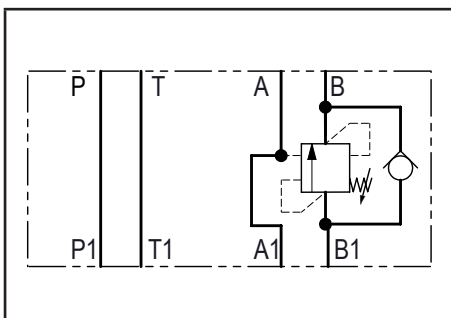


Caratteristiche tecniche	
Pressione max.	250 bar
Portata max.	50 lt/1 *
Peso	1,6 Kg
Materiale collettore	Alluminio



N°	Descrizione	Q.tà
1	Valvola di bilanciamento Bosch Rexroth VBSN-10A *	1
2	OR 2050 Ø i. 12,42 filo 1,78	5
3	Foro passante Ø 6,5 per fissaggio	4

** per caratteristiche tecniche complete cliccare sul collegamento blu o consultare a fine catalogo la sezione componenti*

Codice d'ordinazione

H	5	9	1	8	A	-	-	-
---	---	---	---	---	---	---	---	---

Prodotto Hydrover

Serie prodotto

Serie 59 - Valvole modulari Cetop 5

Indice prodotto

Materiale collettore

Alluminio

**Rapporto di pilotaggio
valvola di bilanciamento**

3 = 3:1
8 = 8:1

**Campo di regolazione
valvola di bilanciamento**

2 = 70-210 bar
3 = 140-350 bar

**Tipo di regolazione
valvola di bilanciamento ***

S = A vite

* Omettere se non richiesto. Per ordinare il prodotto senza valvola di bilanciamento a cartuccia, omettere le variabili del tipo di regolazione, del campo di regolazione, e del rapporto di pilotaggio: H5918A.
Il collettore verrà comunque fornito con la relativa cavità.