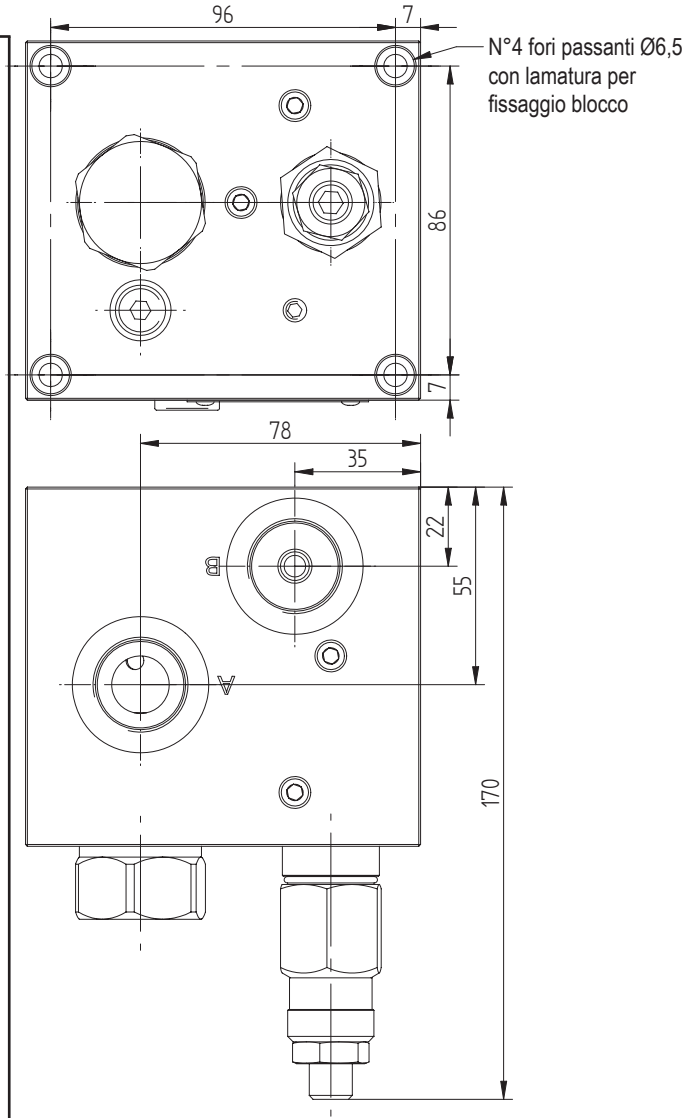
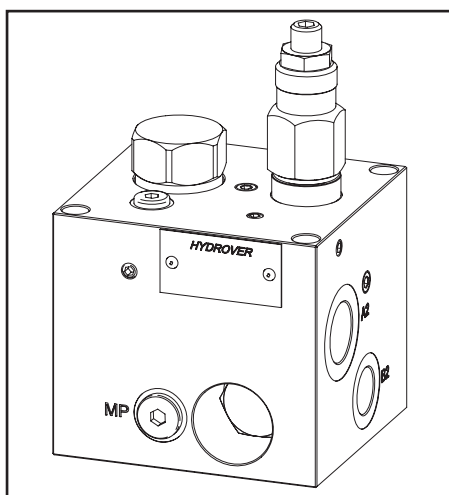


Caratteristiche tecniche	
Pressione max.	250 bar
Portata max in ingresso	40 lt/1
Peso	3,2 Kg
Materiale collettore	Alluminio
Attacco MP	1/4" G
Attacchi B1 / B2	1/2" G
Attacchi A / B / A1 / A2	3/4" G



Codice d'ordinazione

H	9	7	0	0	7	A
---	---	---	---	---	---	---

Prodotto Hydrover

Materiale collettore
Alluminio

Serie prodotto

Serie 97 - Blocchi integrati multifunzione

Indice prodotto

