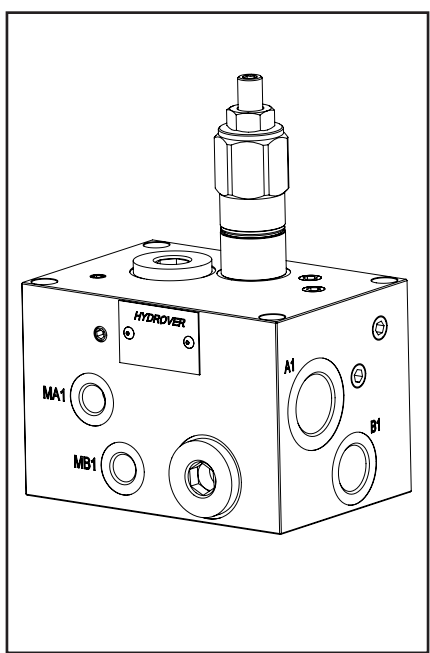


Caratteristiche tecniche	
Pressione max.	250 bar
Portata max. in ingresso	80 lt/1
Peso	7 Kg
Materiale collettore	Acciaio
Attacchi MA1 / MB1	1/4" G
Attacchi B1 / B1	1/2" G
Attacchi A1 / A1	3/4" G
Attacchi A / B	1" G



Codice d'ordinazione

H	9	7	0	1	9	S
---	---	---	---	---	---	---

**Prodotto Hydrover**

**Materiale collettore**  
Acciaio

**Serie prodotto**  
Serie 97 - Blocchi integrati multifunzione

**Indice prodotto**

