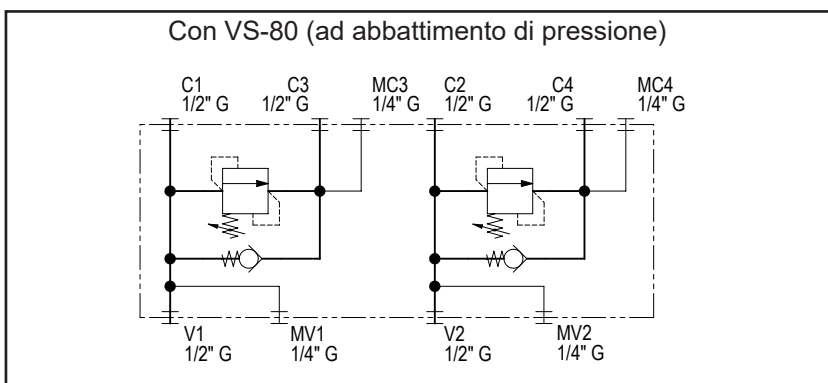
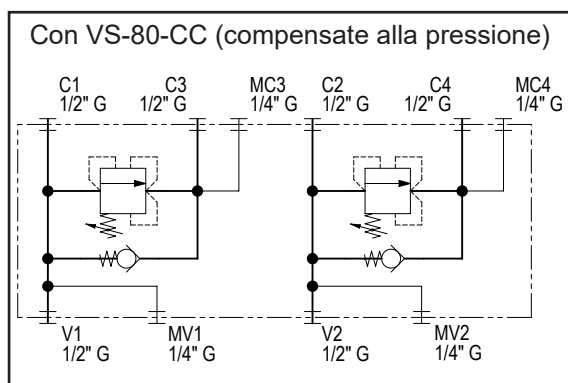


Caratteristiche tecniche	
Pressione max.	250 bar
Portata max. per circuito	80 lt/1 *
Peso	3 Kg
Materiale collettore	Alluminio
Attacchi MV1 / MV2 / MC2 / MC4	1/4" G
Attacchi V1 / V2 / C1 / C2 / C3 / C4	1/2" G



N°	Descrizione	Q.tà
1	Valvola di sequenza VS-80-CC (rappresentata) o valvola di massima pressione Bosch Rexroth <b>VS-80</b> *	2
2	M8x15 per fissaggio	2

\* per caratteristiche tecniche complete cliccare sul collegamento blu o consultare a fine catalogo la sezione componenti

Codice d'ordinazione

H 9 7 0 6 3 A - - - - -

**Prodotto Hydrover**

**Serie prodotto**

Serie 97 - Blocchi integrati multifunzione

**Indice prodotto**

**Materiale collettore**

Alluminio

**Tipo di regolazione valvola su V1\***

A vite = S  
A volantino (solo VS-80) = K

**Campo di regolazione valvola su V1 \***

**VS-80-CC**  
5-50 bar = 0  
25-100 bar = 1  
60-210 bar = 2  
100-350 bar = 3  
**VS-80**  
5-50 bar = 0  
30-100 bar = 1  
80-250 bar = 2  
140-350 bar = 3

**Tipo di valvola su V2\***

S = VS-80-CC  
M = VS-80

**Campo di regolazione valvola su V2 \***

**VS-80-CC**  
0 = 5-50 bar  
1 = 25-100 bar  
2 = 60-210 bar  
3 = 100-350 bar  
**VS-80**  
0 = 5-50 bar  
1 = 30-100 bar  
2 = 80-250 bar  
3 = 150-350 bar

**Tipo di regolazione valvola su V2\***

S = A vite  
K = A volantino (solo VS-80)

**Tipo di valvola su V1\***

S = VS-80-CC  
M = VS-80

\* Per ordinare il prodotto senza valvole, omettere le loro variabili: H97063A.  
Il collettore verrà comunque fornito con le relative cavità.

