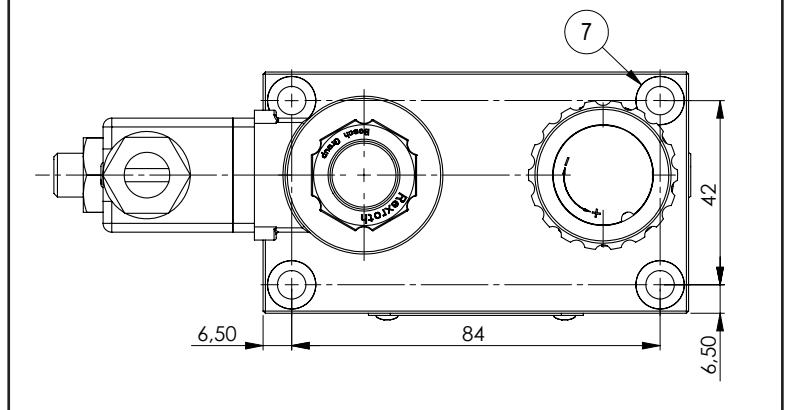
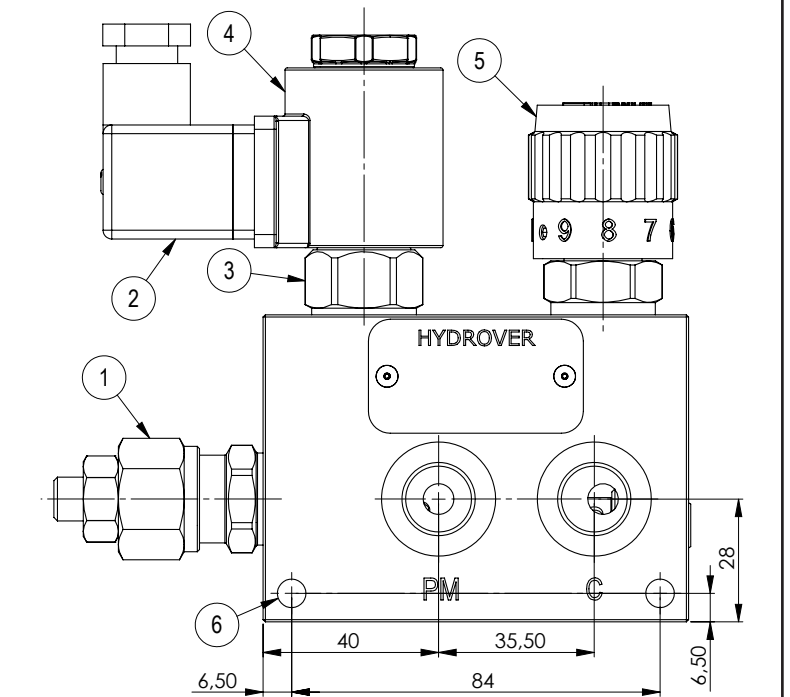
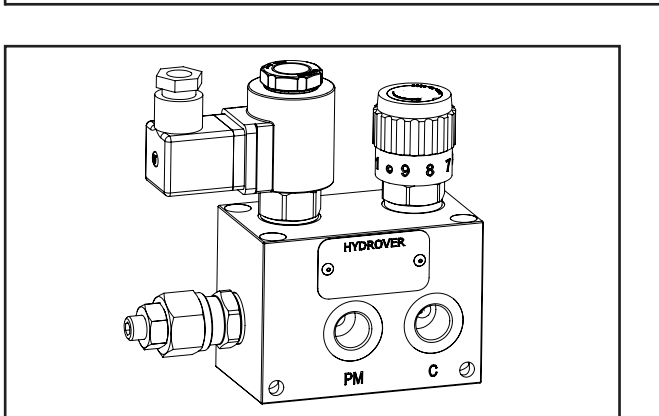
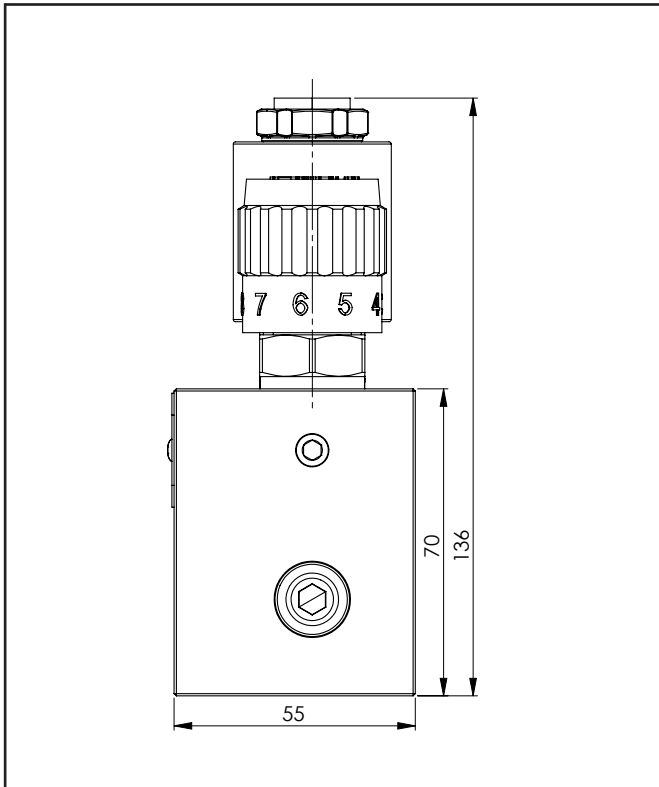
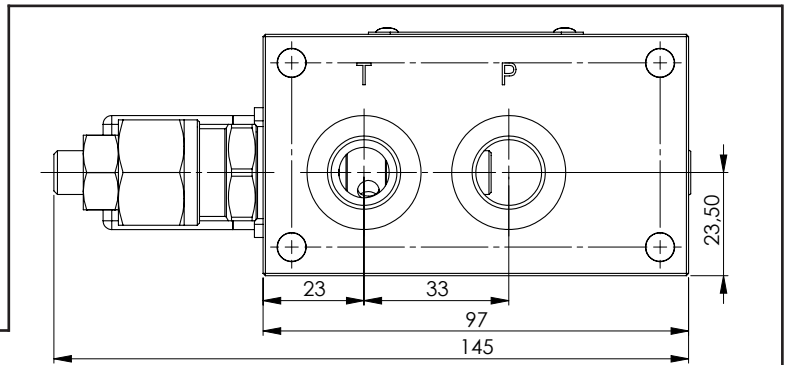


Blocco per azionamento di cilindro a semplice effetto con regolazione di flusso compensata a 2 vie e valvola di massima pressione 3/8" G

**H97121**

**Caratteristiche tecniche**

Pressione max.	250 bar
Portata max. da P a C	30 lt/1
Portata max. da C a T	15 lt/1
Peso	1,6 Kg
Materiale collettore	Alluminio
Attacchi C / P / PM / T	3/8" G



N°	Descrizione	Q.tà
1	Valvola di massima pressione Bosch Rexroth <b>VS-30</b> * rappresentata con regolazione a vite	1
2	Connettore DIN 43650 ISO 4400	1
3	Elettrovalvola Bosch Rexroth <b>VEI-16-08A-NC OD.15.05.18-Y-000000</b> (normalmente chiusa) o <b>VEI-16-08A-NA OD.15.06.18-Y-000000</b> (normalmente aperta) rappresentata senza comando manuale di emergenza *	1
4	Bobina Bosch Rexroth <b>D36</b> - CLASS H DIN 43650 ISO 4400 *	1
5	Regolatore di portata compensato a due vie (disponibile anche non compensato)	1
6	Foro passante Ø 6,5 per fissaggio	2
7	Foro passante Ø 6,5 con lamatura per fissaggio	4

\* per caratteristiche tecniche complete cliccare sul collegamento blu o consultare a fine catalogo la sezione componenti

Codice d'ordinazione

H 9 7 1 2 1 A \_ \_ C Q - \_ \_ - \_ \_

**Prodotto**  
Hydrover

**Serie prodotto**  
Serie 17 - Valvole in linea

**Indice prodotto**

**Materiale collettore**  
Alluminio

**Tipo di regolazione valvola di massima pressione \***  
A vite = S  
A volantino = K

**Campo di regolazione valvola di massima pressione \***  
5-50 bar = 0  
30-100 bar = 1  
50-210 bar = 2  
100-350 bar = 3

**Tipo di regolazione di flusso**  
A volantino calibrato

**Connessione bobina elettrovalvola \***  
1 = DIN 43650  
ISO 4400

**Tensione bobina elettrovalvola \***  
OB = 12V DC  
OC = 24V DC  
OD = 48V DC  
OU = 110V RAC  
AH = 230V RAC

**Comando manuale d'emergenza elettrovalvola \***  
E0 = Senza comando  
EP = Comando a pulsante (NA)  
EV = Comando a vite (NC)  
EG = Comando spingi e gira (NA)

**Schema elettrovalvola \***  
NA = Normalmente aperto  
NC = Normalmente chiuso

\* Omettere se non richiesto. Per esempio per ordinare il prodotto senza elettrovalvola, omettere le variabili dello schema elettrovalvola, del comando manuale d'emergenza, della tensione e della connessione: H97121AS2CQ. Il collettore verrà comunque fornito con la relativa cavità.

