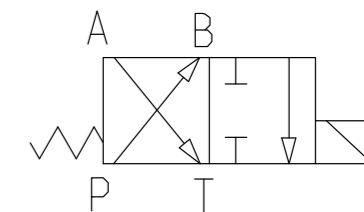
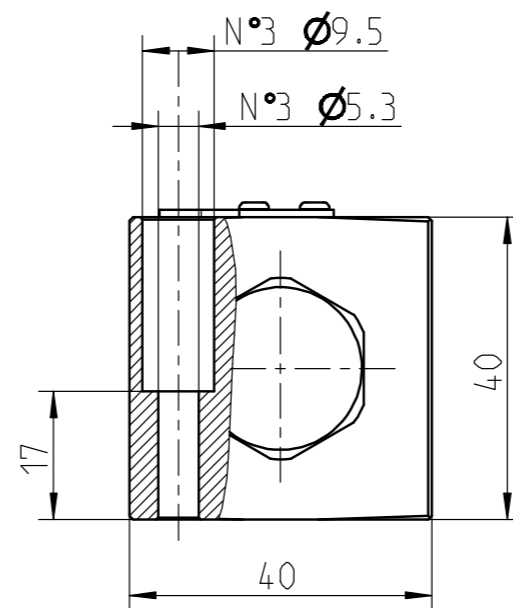
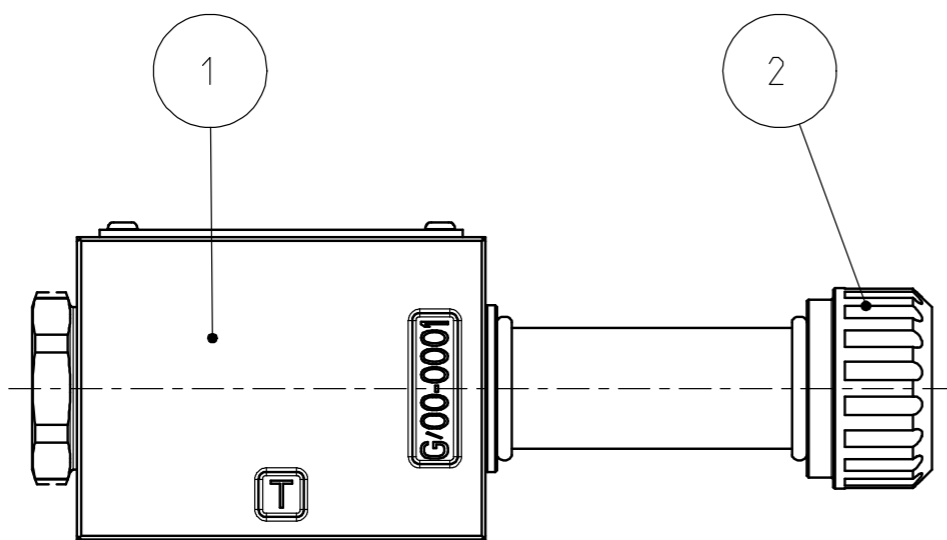
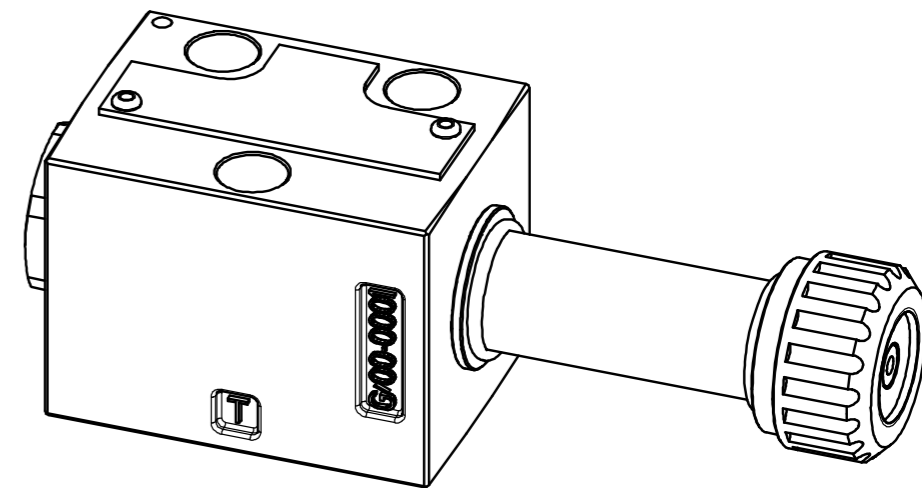
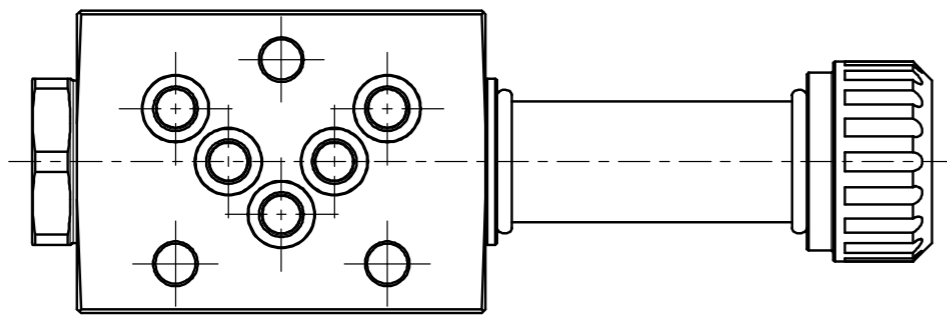
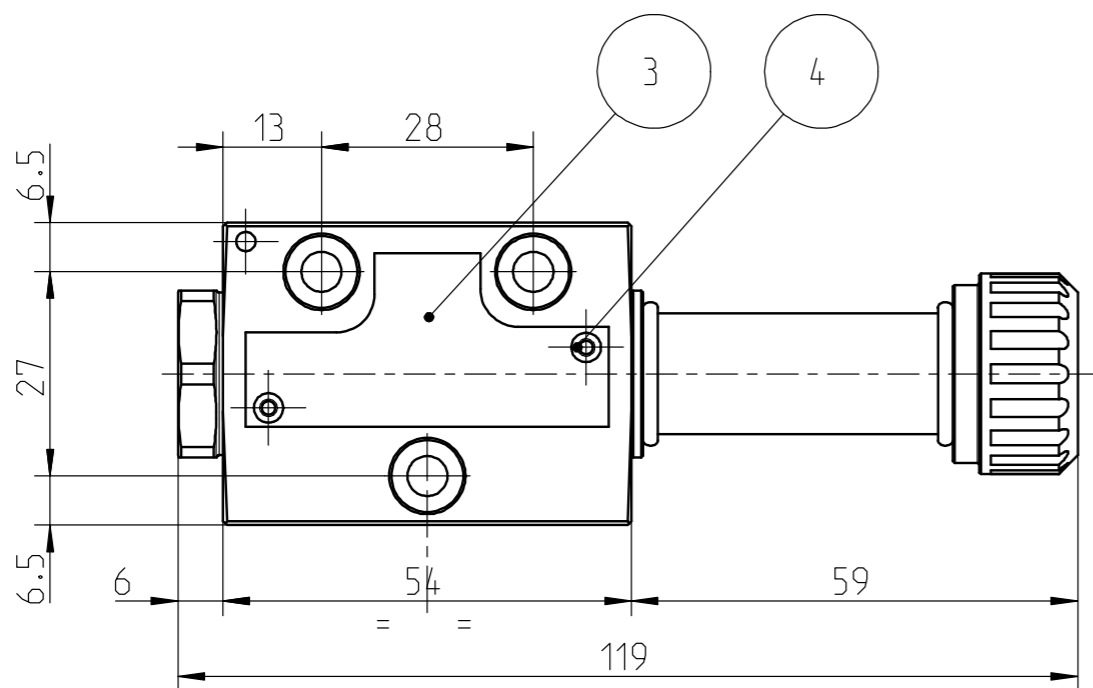


© Tutti i diritti sono riservati alla Bosch Rexroth AG, anche nel caso di deposito di diritti di protezione. Ogni facoltà di disposizione, come diritto di copia ed inoltre, rimane a noi.

© This document, as well as the data, specifications and other information set forth in it, are the exclusive property of Bosch Rexroth AG. It may not be reproduced or given to third parties without its consent.



4 Vie 2 Posizioni



4	R930038675 43-000299	RIVET LOCK RIVETTO	CHOBERT-D2.4-0113100& CHOBERT-D2.4-0113100&	2
3	R930038673 43-0000000000017	NAMEPLATE TARGHETTA	ME V02 ME V02	1
2	R930059525 271-1002A	K.GHIERA-GU-C ANNOTTO-D16-A-----271-1002A K.GHIERA-GU-C ANNOTTO-D16-A-----271-1002A		1
1	R930076359 Y50A0K479000000	FICTIT.SUBASSEMBLY Y50A0K479000000 SOTTOGRUP FITTIZIO Y50A0K479000000		1
Pos.	Code	Description		Qty
Pos.	Codice	Descrizione		Qtà

AA --	20191007	loriross	loriross	MDFVZZ	IT22	DC-CH/ENG3	41906.44762
Ind. Change/Mod.	YYYYMMDD	Drawn/Dis.	Checked/Contr.	Releas./Appr.	BWN	Resp. dept./Ente resp.	Add. info./Info. aggiuntice
Lang./L.in.	Wght./Peso					L50A0K479000000-K.LC04-A-K479-N L50A0K479000000-K.LC04-A-K479-N	
EN/IT	635.000 g	<b>A Bosch Company</b>				Doc.type	Sheet/Fg.
	1:1	Mat.meets/Mat.ved.	Syst.	RA80988463		DP/SD	Ind.
		N2580-1	PE	Repl. for		001	AA
MNR	R930076360			Repl. by			A3

RA80988463 / L50A0K479000000 / &pic\_wm\_versionind / L50A0K479000000 / ASSEM / AA.0