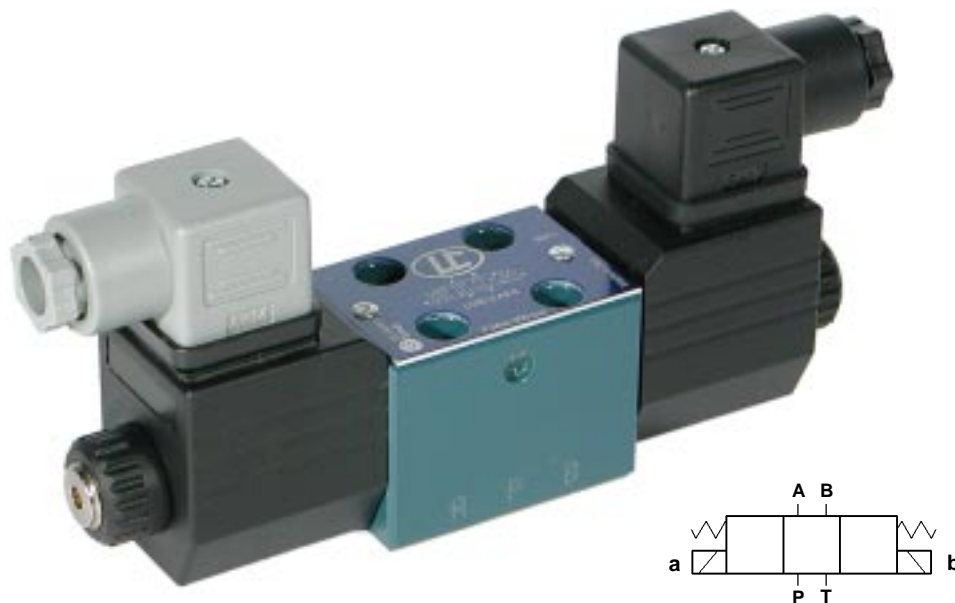




LC02 Z

Elettrovalvole dirette controllo direzione *Solenoid operated directional valves*



CARATTERISTICHE TECNICHE

Grandezza: NG4 ISO4401-02 CETOP RP 121 H- 4.2- 4 - R02 (CETOP 2)

Portata massima: 25 l/min

Pressione massima d'esercizio su A-B-P: 310 bar

Pressione massima in T: dinamica = 180 bar - statica = 210 bar

TECHNICAL CHARACTERISTICS

Size: NG4 ISO4401-02 CETOP RP 121 H- 4.2- 4 - R02 (CETOP 2)

Max flow: 25 l/min

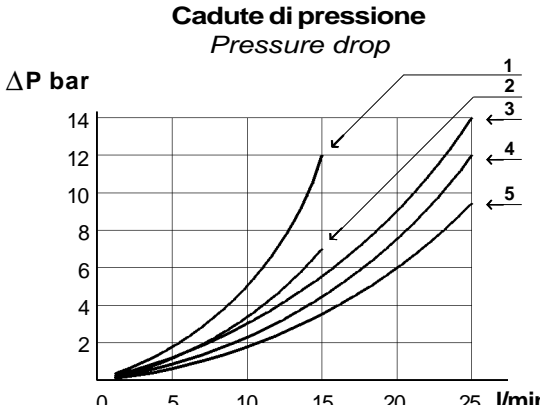
Max operating pressure on A-B-P: 310 bar

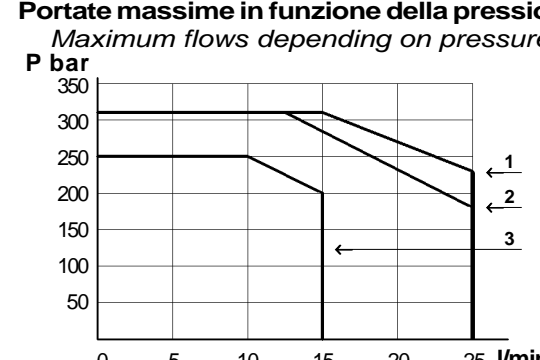
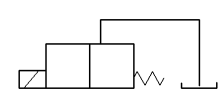
Max pressure in T: dynamic=180 bar - static=210 bar

TIPI DI CIRCUITI • SPOOL TYPES

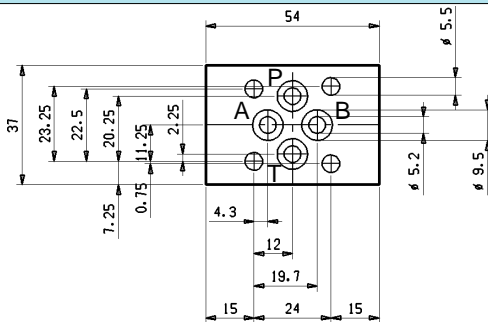
Nuovo codice <i>New code</i>	Vecchia sigla <i>Old code</i>	Simbolo <i>Circuit</i>	Direzione del flusso durante il passaggio al centro <i>Oil direction during shift</i>	Nuovo codice <i>New code</i>	Vecchia sigla <i>Old code</i>	Simbolo <i>Circuit</i>	Direzione del flusso durante il passaggio al centro <i>Oil direction during shift</i>
W				W			
X301	A11A			A201	A2		
Y301	A11C			B201	B2		
A301	A11S			C201	C2		
A361	A14S			D201	D2		
B301	B11C			E201	E2		
B361	B14C			G201	G2		
C301	C11A			G209	H2		
C361	C14A			K201	K2		
D301	D11C			K209	R2		
D361	D14C						
E301	E11C						
E361	E14C						
K301	K11C						
N301	N11C						
T301	T11C						
W				W			
X401	A12A			L201	M2A		
Y401	A12C			M201	M2C		
A401	A12S			N201	N2		
A471	A13S						
B471	B12C						
B401	B13C						
C471	C12A						
C401	C13A			W			
D471	D12C			L501	M2A/D		
D401	D13C			M501	M2C/D		
E401	E12C			N501	N2/D		
E471	E13C						
K401	K12C						
N401	N12C						
T409	T12C						

CARATTERISTICHE TECNICHE • TECHNICAL FEATURES

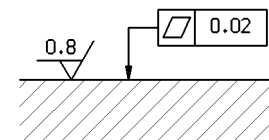
Tipo di circuito <i>Spool type</i>	Nr. di riferimento <i>Reference number</i>					ΔP bar	Cadute di pressione <i>Pressure drop</i> 	Tempi di commutazione <i>(rilevati con 15 l/min e 150 bar)</i> Shifting time <i>(taken with 15 l/min and 150 bar)</i> Eccitazione <i>Energised</i> 50÷70ms Diseccitazione <i>De-energised</i> 40÷60ms
	P>T	P>A	P>B	A>T	B>T			
A2 - A11S - A12S - A13S - A14S	2	1	1	1	1			
B2 - B11C - B12C - B13C - B14C G2 - H2 - K2 - R2 - K11C - K12C		4	4	5	5			
C2 - C11A - C12A - C13A - C14A		4	4	5	5			
D2 - D11C - D12C - D13C - D14C		4	4	5	5			
E2 - E11C - E12C - E13C - E14C T11C - T12C		4	4	5	5			
A11A - A12A		4	4	5	5			
A11C - A12C - M2C - M2A - N2		3	3	4	4			
N11C - N12C		4	4					

Tipo di circuito <i>Spool type</i>	Nr. di riferimento <i>Reference number</i>	Portate massime in funzione della pressione <i>Maximum flows depending on pressure</i> 	I valori indicati nel grafico non sono validi se l'elettrovalvola è utilizza- ta in applicazioni con col- legamenti 2 o 3 vie. <i>The values indicated in the graph are not valid if the solenoid valve is used in applications with 2 or 3 way connections.</i> 
B2 - B11C - B12C - B13C B14C - C2 - C11A - C12A C13A - C14A - E2 - E11C E12C - E13C - E14C - M2A M2C - N2 - R2 - T11C - T12C	1		
A11A - A12A - A11C - A12C D2 - D11C - D12C - D13C D14C - K2 - K11C - K12C	2		
A2 - A11S - A12S - A13S A14S - G2 - H2 - N11C - N12C	3		

GRANDEZZA • SIZE : NG4 ISO 4401-02 CETOP RP 121H- 4.2- 4 R02



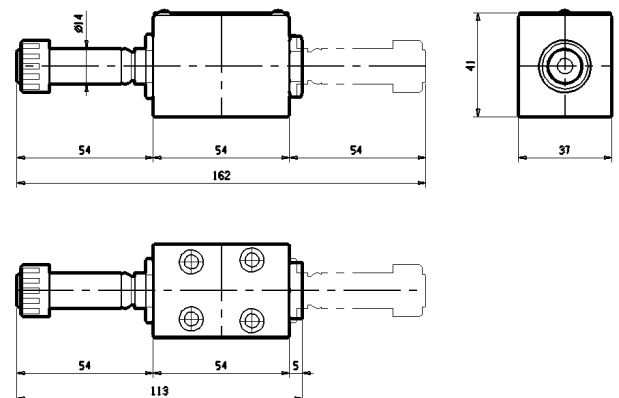
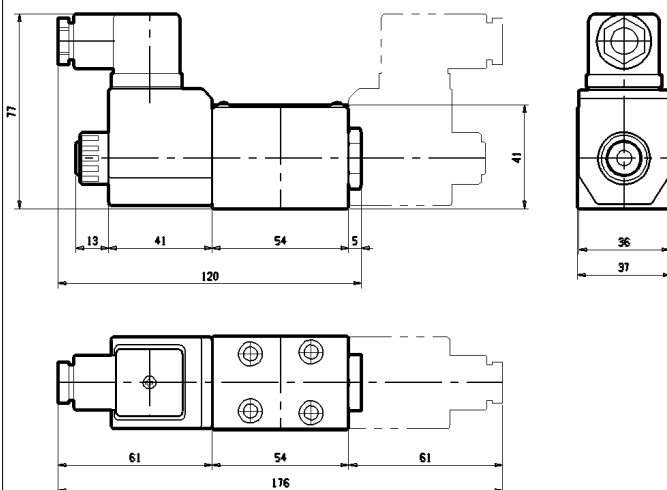
Qualità superficie di attacco *Mounting plane quality*



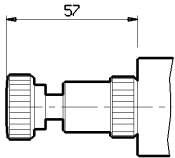
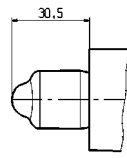
DIMENSIONI DI INGOMBRO • OVER-ALL DIMENSIONS

Elettrovalvola 4 vie 2/3 posizioni. (Fornitura su richiesta)
Solenoid valve 4 way 2/3 positions. (Supply on request)

Elettrovalvola 4 vie 2/3 posizioni. (Fornitura standard)
Solenoid valve 4 way 2/3 positions. (standard)



MOMENTI MASSIMI DI SERRAGGIO • MAXIMUM BLOCKING TORQUE

Pesi <i>Weights</i>		Comando manuale di emergenza a vite <i>Screwed manual override</i>	Comando manuale di emergenza a pulsante <i>Push-button manual override</i>
Elettrovalvola con 1 solenoide: <i>With 1 solenoid :</i>	0,82 kg	EF Cod:LC04ZEF 	EP Cod:271-05098 
Elettrovalvola con 2 solenoidi: <i>With 2 solenoids :</i>	1,08 kg		
Serraggio cannotto <i>Tube mounting</i> ch. 22mm: 20±22Nm		Serraggio ghiera blocco bobina <i>Retainer nut blocking torque</i> M13x1 Øe 20.5: 5±6Nm	Viti di fissaggio <i>Fixing screws</i> N°4 DIN 912-8.8 M5x35: 5±6Nm

SOLENOIDI • SOLENOIDS: GM 3059

Le elettrovalvole LC02Z montano i solenoidi GM 3059, costruiti per alimentazione in corrente continua.
 Per il funzionamento in corrente alternata, con frequenze di 50 o 60Hz, è indispensabile utilizzare un connettore con raddrizzatore (RAC) (vedi pag. 01.20.06).
 Frequenza di inserzione: 3Hz.
 Sui solenoidi GM 3059 sono montate le bobine C36... nelle diverse versioni, per ulteriori informazioni tecniche vedere a pagina 1.20.05.

*The valves LC02Z use the solenoids GM 3059 which function in direct current (DC).
 To use in alternate current (AC) with frequencies of 50 and 60Hz is necessary using a connector with rectifier (RAC) (see pag. 01.20.06).
 Switching frequency: 3Hz
 The solenoids GM 3059 use C36... coils in different versions; for more technical information go to page 1.20.05.*

CODICE DI ORDINAZIONE • ORDERING CODE

L
5
4
1
0
_
W
_
X
_
Y
_
Z

W	CIRCUITO <i>CIRCUIT</i>
----	VEDI PAGINA 1.05.02 <i>SEE PAGE 1.05.02</i>

Y	CONNESSIONE <i>CONNECTION</i>
00	SENZA BOBINA, SENZA CONNETTORE <i>WITHOUT COIL AND CONNECTOR</i>
01	CON BOBINA, SENZA CONNETTORE <i>WITH COIL, WITHOUT CONNECTOR</i>
02	CON CONNETTORE DIN 43650 <i>WITH CONNECTOR DIN 43650</i>
03	AMP JUNIOR <i>AMP JUNIOR</i>
07	DT04-2P DEUTSCH <i>DT04-2P DEUTSCH</i>
31	CAVO 350mm <i>CABLE 350 mm</i>
34	CAVO 350mm + DT04-2P DEUTSCH <i>CABLE 350 mm + DT04-2P DEUTSCH</i>

Z	VERSIONE <i>VERSION</i>
00	STANDARD <i>STANDARD</i>
0V	GUARNIZIONI IN VITON <i>SEALS IN VITON</i>

X	TENSIONE <i>VOLTAGE</i>	Connessioni disponibili <i>Available connections</i>					
		00	01	03	07	31	34
00	SENZA BOBINA <i>WITHOUT COIL</i>						
0B	12V DC	X	X	X	X	X	X
AD	13V DC	X	X				
OC	24V DC	X	X	X	X	X	X
AC	27V DC	X	X				
OD	48V DC	X	X				
OE	110V DC	X	X				
OV	24 RAC (21.5 DC)	X	X				
OW	110 RAC (98 DC)	X	X				
OZ	230 RAC (207 DC)	X	X				