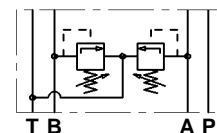




LC04M VM

Valvole modulari limitatrici di pressione

Modular pressure relief valves



CARATTERISTICHE TECNICHE

Grandezza: NG4 CETOP RP 121 H-4.2- 4 P02 (CETOP 2)

Portata massima: 20 l/min

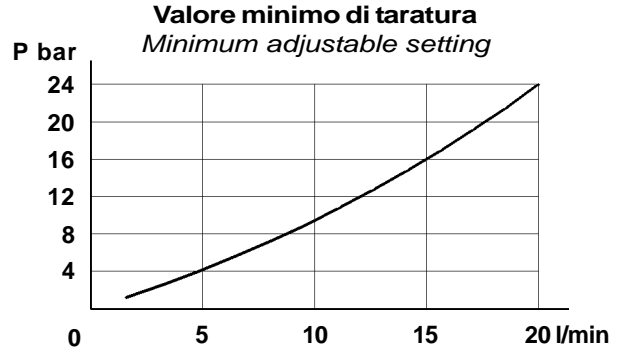
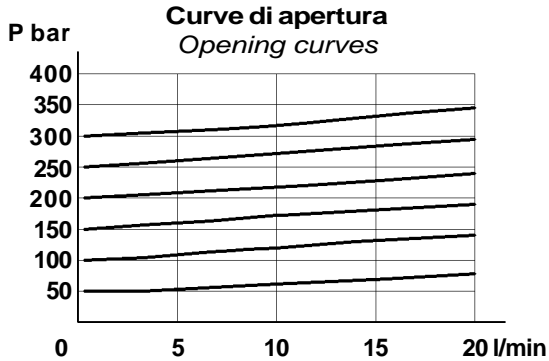
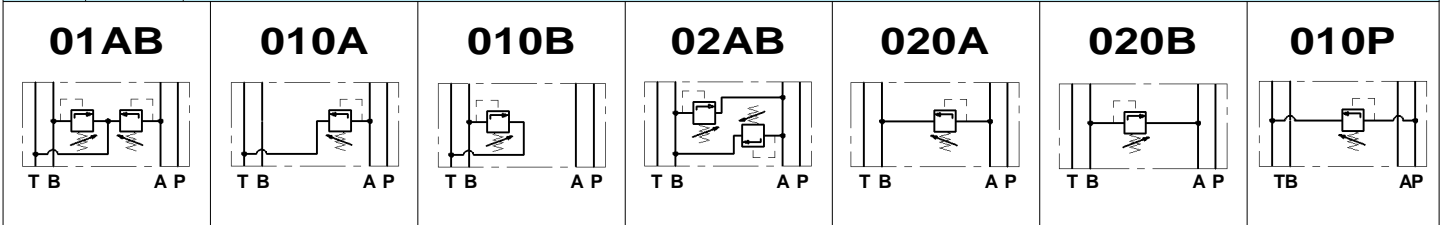
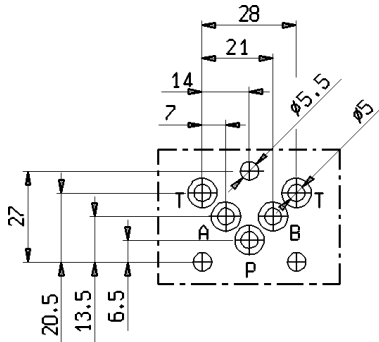
Pressione massima d'esercizio: 310 bar

TECHNICAL CHARACTERISTICS

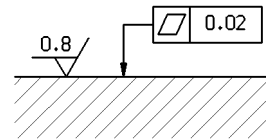
Size: NG4 CETOP RP 121 H-4.2- 4 P02 (CETOP 2)

Max flow: 20 l/min

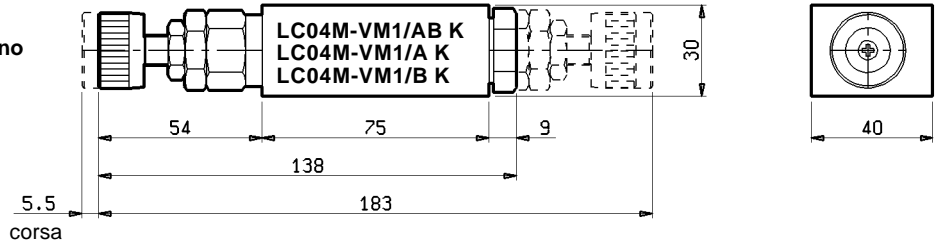
Max operating pressure: 310 bar


GRANDEZZA • SIZE : NG4 CETOP RP 121H- 4.2- 4 P02 (CETOP 2)


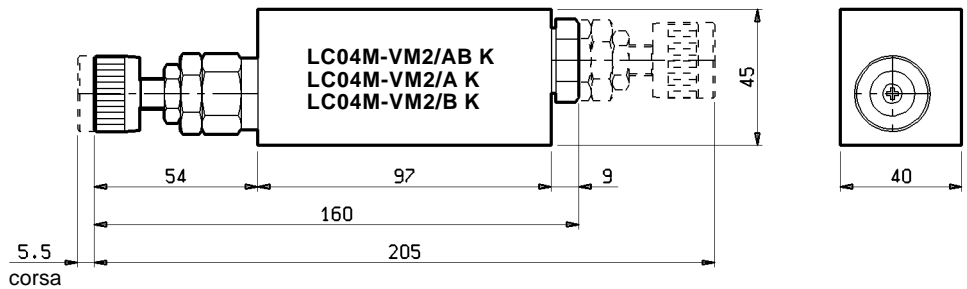
Qualità superficie di attacco
Mounting plane quality


DIMENSIONI DI INGOMBRO • OVER-ALL DIMENSIONS

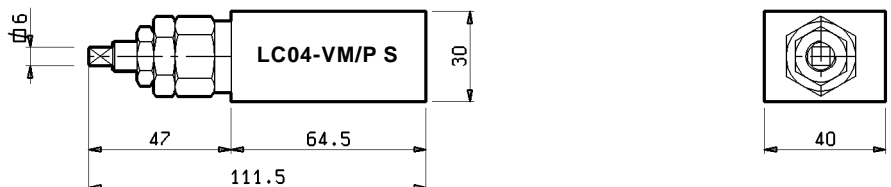
K = Valvola con taratura volante
Knob adjustment



Peso <i>Weight</i>	
LC04M-VM1/AB	0.74 kg
LC04M-VM1/A	0.69 kg
LC04M-VM1/B	0.69 kg
LC04M-VM2/AB	1.40 kg
LC04M-VM2/A	1.35 kg
LC04M-VM2/B	1.35 kg
LC04M-VM/P	0.58 kg



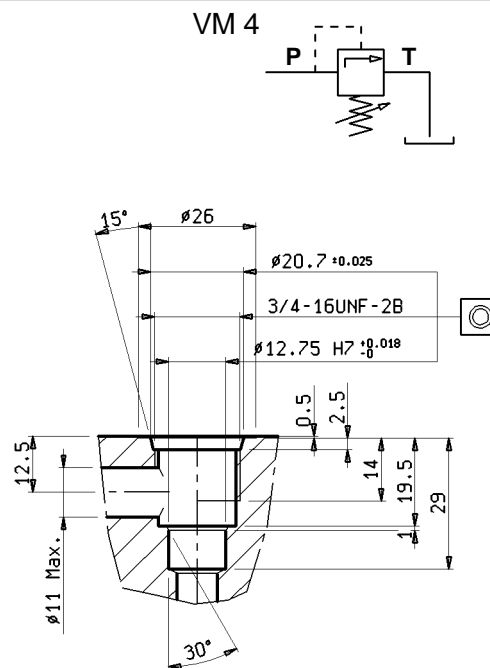
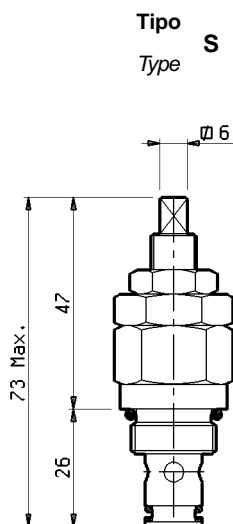
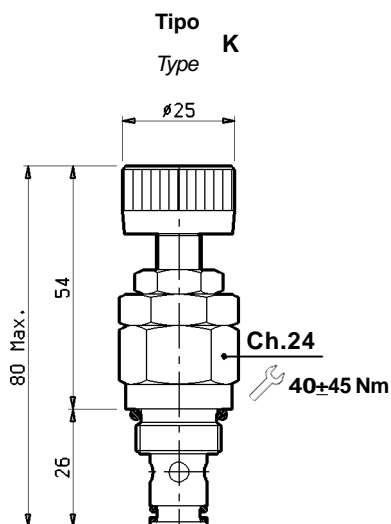
S = Valvola con taratura a chiave
Screw adjustment





VALVOLA LIMITATRICE DI PRESSIONE A CARTUCCIA

RELIEF VALVE CARTRIDGE



X		Portata Max. Max. flow <i>l/min</i>	Pressione Max. Max. pressure bar	Campo di taratura Pressure range bar	Cavità Cavity nr.	Peso Weight kg
Tipo (regolazione a volantino) Type (knob adjustment)	Tipo (regolazione a vite) Type (screw adjustment)					
KN	SN	20	310	0÷80	12	0,160
KB	SB			5÷160		
KV	SV			25÷310		

CODICE DI ORDINAZIONE • ORDERING CODE

L 6 0 6 0 V W X **0 0** Z

V	MODELLO MODEL
01	MODELLO 01 (scarico in T) MODEL 01 (T outlet)
02	MODELLO 02 (scarico incrociato) MODEL 02 (cross-over outlet)

W	TIPI DI VALVOLE VALVES TYPE
AB	LC04M-VM_/AB
0A	LC04M-VM_/A
0B	LC04M-VM_/B
0P	LC04M-VM_/P

X	CAMPO DI TARATURA PRESSURE RANGE
--	VEDI SOPRA SEE ABOVE

Z	VERSIONE VERSION
00	STANDARD STANDARD
0V	GUARNIZIONI IN VITON SEALS IN VITON