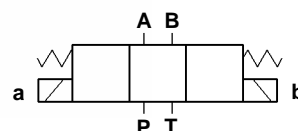
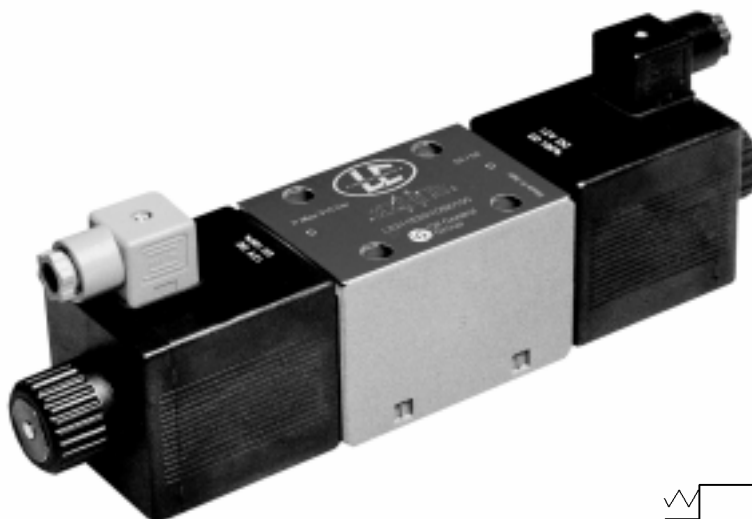




LC2AZ - LC2DZ

Elettrovalvole dirette controllo direzione *Solenoid operated directional valves*



CARATTERISTICHE TECNICHE

Grandezza: NG10 ISO4401-05 CETOP RP121 H-05 (CETOP 5)

LC2AZ - CORRENTE ALTERNATA: Portata massima : 100 l/min
Pressione massima d'esercizio su A-B-P: 310bar
Pressione massima in T: dinamica=140 bar - statica=210 bar

LC2DZ - CORRENTE CONTINUA: Portata massima : 120 l/min
Pressione massima d'esercizio su A-B-P: 310bar
Pressione massima in T: dinamica=250 bar - statica=300 bar

TECHNICAL CHARACTERISTICS

Size: NG10 ISO4401-05 CETOP RP121 H-05 (CETOP 5)

*LC2AZ - A.C. VERSION: Max flow : 100 l/min
Max operating pressure on A-B-P: 310bar
Max pressure in T: dynamic=140 bar - static=210 bar*

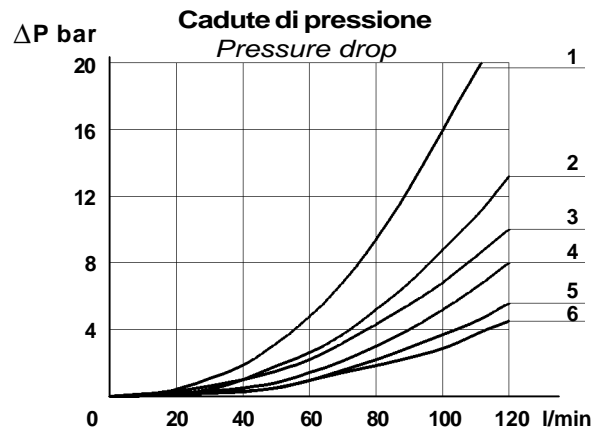
*LC2DZ - D.C. VERSION: Max flow : 120 l/min
Max operating pressure on A-B-P: 310bar
Max pressure in T: dynamic=250 bar - static=300 bar*

TIPI DI CIRCUITI • SPOOL TYPES

		TIPI DI CIRCUITI • SPOOL TYPES					
Nuovo codice <i>New code</i>	Vecchia sigla <i>Old code</i>	Simbolo <i>Circuit</i>	Direzione del flusso durante il passaggio al centro <i>Oil direction during shift</i>	Nuovo codice <i>New code</i>	Vecchia sigla <i>Old code</i>	Simbolo <i>Circuit</i>	Direzione del flusso durante il passaggio al centro <i>Oil direction during shift</i>
W				W			
X301	A11A			A201	A2		
Y301	A11C			B201	B2		
A301	A11S			C201	C2		
A361	A14S			D201	D2		
B301	B11C			E201	E2		
B361	B14C			E2R1	ER		
C301	C11A			F201	F2		
C361	C14A			G201	G2		
D301	D11C			G209	H2		
D361	D14C			K201	K2		
E301	E11C			K209	R2		
E361	E14C			U201	U2		
N301	N11C						
T301	T11C						
T361	T13C						
U369	U11C						
W				W			
X401	A12A			L201	M2A		
Y401	A12C			M201	M2C		
A401	A12S			N201	N2		
A471	A13S						
B471	B12C						
B401	B13C						
C471	C12A						
C401	C13A			W			
D471	D12C						
D401	D13C			L501	M2A/D		
E401	E12C			M501	M2C/D		
E471	E13C			N501	N2/D		
N401	N12C						
T409	T12C						
T479	T14C						

CARATTERISTICHE TECNICHE • TECHNICAL FEATURES

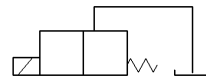
Tipo di circuito <i>Spool type</i>	Nr. di riferimento <i>Reference number</i>				
	P>T	P>A	P>B	A>T	B>T
A2 - A11S - A12S - A13S - A14S G2 - H2	3	1	1	1	1
B2 - B11C - B12C - B13C - B14C F2		3	3	5	5
C2 - C11A - C12A - C13A - C14A	5	4	4	6	6
D2 - D11C - D12C - D13C - D14C T11C - T12C		4	4	4	4
E2 - E11C - E12C - E13C - E14C		3	3	6	6
A11A - A12A/A11C - A12C		3	3	3/4	3/4
G2 / H2	3	4/1	1/4	1	1
K2 - R2		2	2	5	5
M2A - M2C		3	3	5	5
N11C - N12C		2	2		



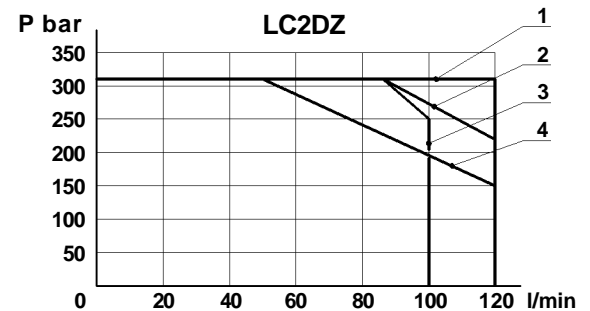
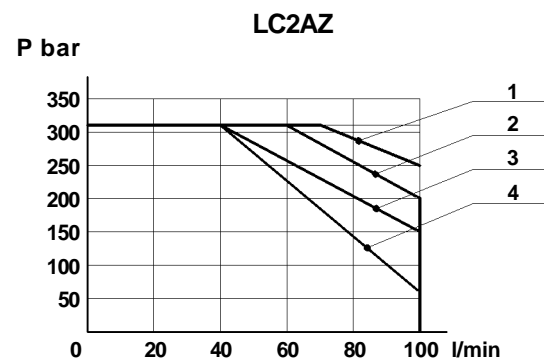
Tipo di circuito <i>Spool type</i>	Nr. di riferimento <i>Reference number</i>
B2 - C2 - E2 - M2 - N2 T11/13	1
A11A - A11C - B2 - E2 F2 - K2 - R2	2
A2 - G2 - H2 - A11S A13S - A14S	3
D2 - N11C - N12C - D11C D12C - D13C - D14C	4

I valori indicati nel grafico non sono validi se l'elettrovalvola è utilizzata in applicazioni con collegamenti 2 o 3 vie.

The values indicated in the graph are not valid if the solenoid valve is used in applications with 2 or 3 way connections.



Portate massime in funzione della pressione *Maximum flows depending on pressure*



Tempi di commutazione *(rilevati con 80 l/min e 150 bar)*

*Shifting time
(taken with 80 l/min and 150 bar)*

c.c. - DC

Eccitazione
Energised
60÷95 ms

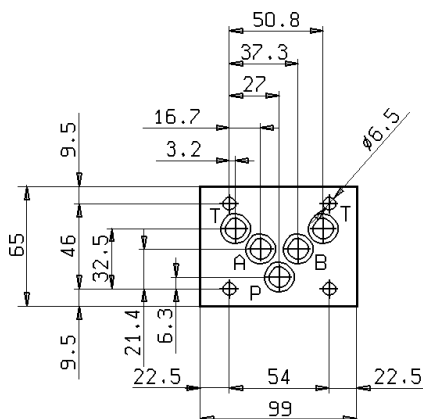
Diseccitazione
De-energised
25÷70 ms

c.a. - AC

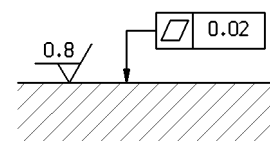
Eccitazione
Energised
10÷30ms

Diseccitazione
De-energised
25÷60ms

GRANDEZZA • SIZE : NG10 ISO 4401-05 CETOP RP 121H- 05 (CETOP 5)

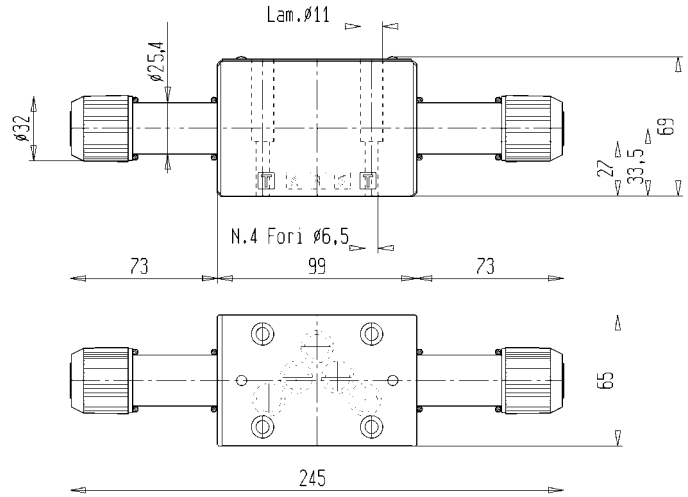
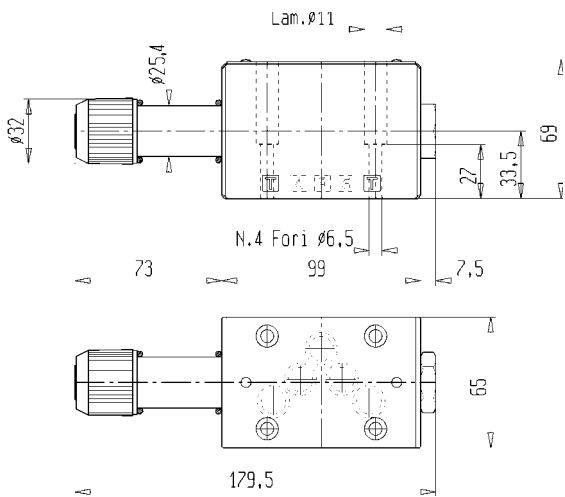


Qualità superficie di attacco *Mounting plane quality*

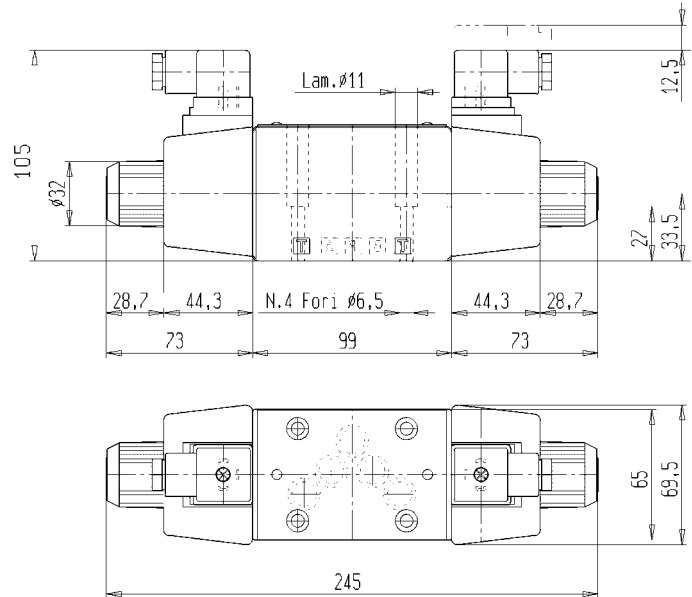
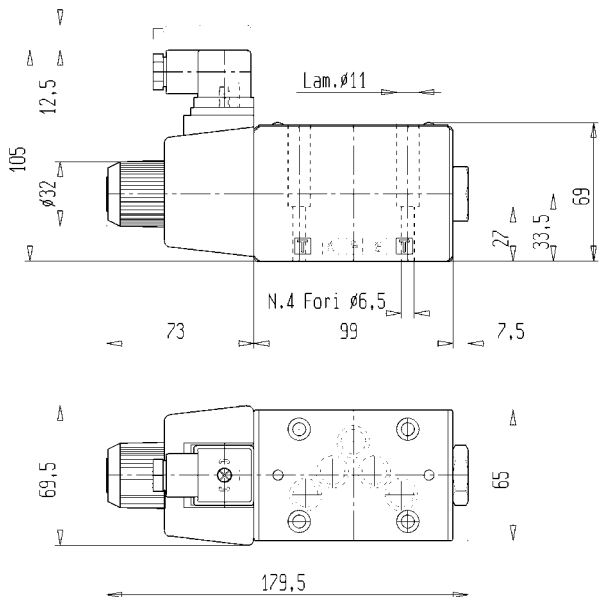


LC2 AZ

Elettrovalvola 4 vie 2/3 posizioni. (Fornitura standard)
Solenoid valve 4 way 2/3 positions. (Standard supply)



Elettrovalvola 4 vie 2/3 posizioni. (Fornitura su richiesta)
Solenoid valve 4 way 2/3 positions. (Supply on request)



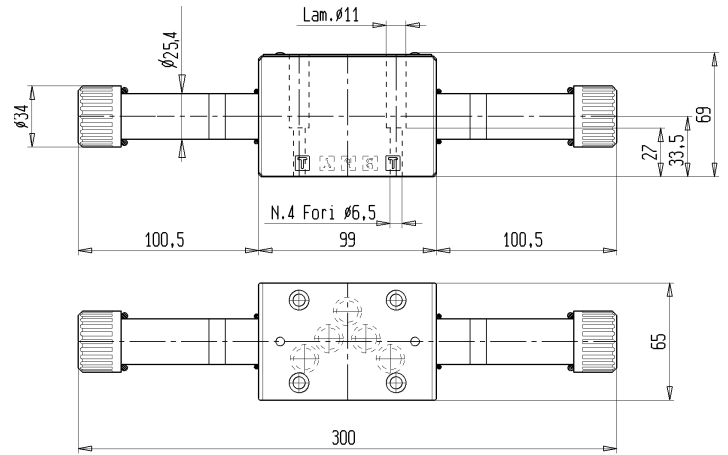
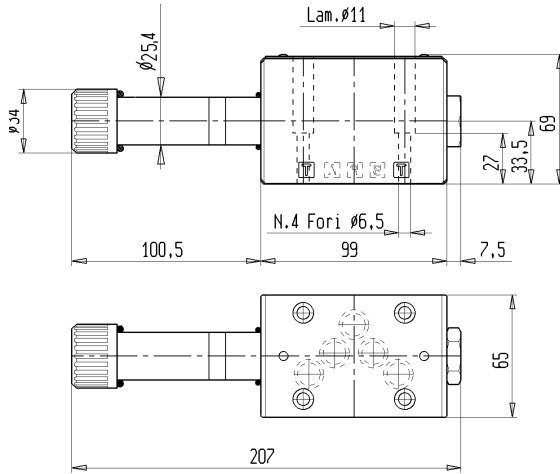
Pesi
Weights

Elettrovalvola con 1 solenoide: 3,30 kg
With 1 solenoid :

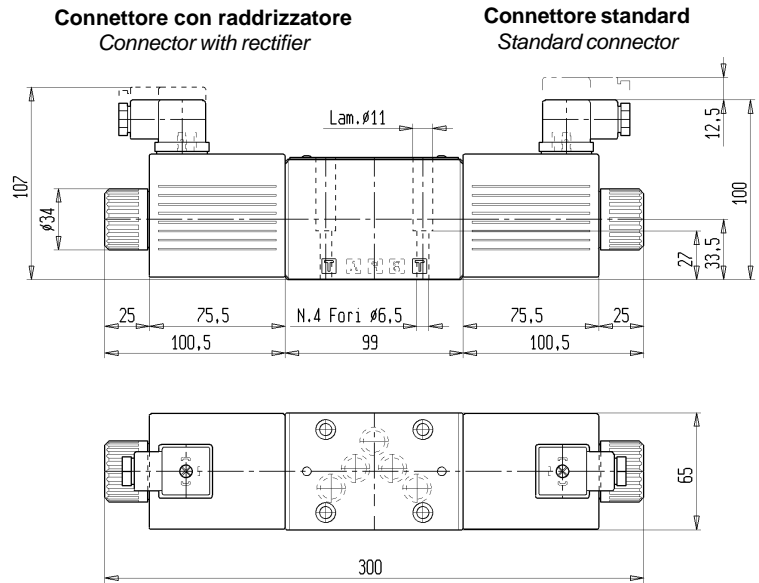
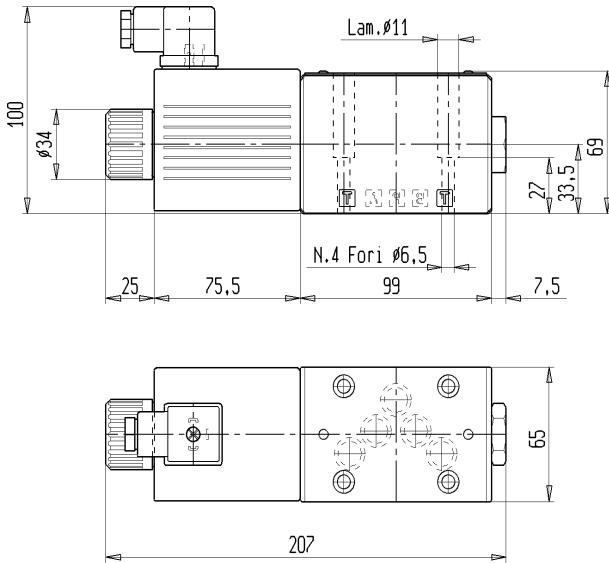
Elettrovalvola con 2 solenoidi: 4,10 kg
With 2 solenoids :

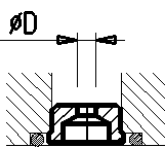
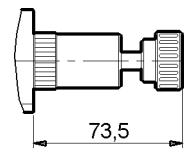
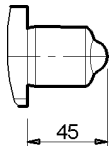
LC2 DZ

Elettrovalvola 4 vie 2/3 posizioni. (Fornitura standard)
Solenoid valve 4 way 2/3 positions. (Standard supply)



Elettrovalvola 4 vie 2/3 posizioni. (Fornitura su richiesta)
Solenoid valve 4 way 2/3 positions. (Supply on request)



Pesi Weights							
Elettrovalvola con 1 solenoide: With 1 solenoid :	4,00 kg	Elettrovalvola con 2 solenoidi: With 2 solenoids :	5,10 kg				
Strozzatore per utilizzi P,T,A,B <i>Flow restrictor for P,T,A,B ports</i>	\varnothing D mm	Codice <i>Designation code</i>	Comando manuale di emergenza a vite <i>Screwed manual override</i> EF Cod.: LC2DZ EF	Comando manuale di emergenza a pulsante <i>Push-button manual override</i> EP Cod.: 281-0010			
	1.5 2.0 2.5 3.0	20-0250 20-0251 20-0252 20-0253					

MOMENTI MASSIMI DI SERRAGGIO • MAXIMUM BLOCKING TORQUE

Serraggio canotto <i>Tube mounting</i>	Serraggio ghiera blocco bobina <i>Retainer nut blocking torque</i>	Viti di fissaggio <i>Fixing screws</i>
LC2AZ ch. 13mm: 19÷21Nm LC2DZ ch. 19mm: 25÷27Nm	6÷7Nm	N°4 DIN 912-8.8 M6x35: 9÷10Nm

SOLENOIDI • SOLENOIDS

LC2AZ

Le elettrovalvole LC2AZ montano i solenoidi K16 costruiti per alimentazione in corrente alternata, con frequenze di 50 o 60Hz.

Frequenza di inserzione: 4Hz.

Sui solenoidi K16 sono montate le bobine K16-2038... nelle diverse versioni, per ulteriori informazioni tecniche vedere a pagina 3.10.07.

The valves LC2AZ use the solenoids K16 which function in alternate current (AC) with frequencies of 50 and 60Hz.

Switching frequency: 4Hz

The solenoids K16 use K 16-2038... coils in different versions; for more technical information go to page 3.10.07.

LC2DZ

Le elettrovalvole LC2DZ montano i solenoidi GM 8015, costruiti per alimentazione in corrente continua.

Il funzionamento in corrente alternata, con frequenze di 50 o 60Hz, è possibile utilizzando un connettore con raddrizzatore (RAC).

Frequenza di inserzione: 3Hz.

Sui solenoidi GM 8015 sono montate le bobine C65... nelle diverse versioni, per ulteriori informazioni tecniche vedere a pagina 3.10.08.

The valves LC2DZ use the solenoids GM 8015 which function in direct current (DC).

Use in alternate current (AC) with frequencies of 50 and 60Hz is possible by using a connector with rectifier (RAC).

Switching frequency: 3Hz

The solenoids GM 8015 use C65... coils in different versions; for more technical information go to page 3.10.08.

CODICE DI ORDINAZIONE • ORDERING CODE

L 5 2 **V** **W** **X** **Y** **Z**

V	MODELLO MODEL
11	LC2 DZ LC2 DZ
12	LC2 AZ LC2 AZ

W	CIRCUITO CIRCUIT
---	VEDI PAGINA 3.10.02 SEE PAGE 3.10.02

Y	CONNESSIONE CONNECTION
00	SENZA BOBINA, SENZA CONNETTORE WITHOUT COIL AND CONNECTOR
01	CON BOBINA, SENZA CONNETTORE WITH COIL, WITHOUT CONNECTOR
02	CON CONNETTORE DIN 43650 WITH CONNECTOR DIN 43650
03	AMP JUNIOR AMP JUNIOR
07	DT04-2P DEUTSCH DT04-2P DEUTSCH
31	CAVO 350mm CABLE 350 mm
34	CAVO 350mm + DT04-2P DEUTSCH CABLE 350 mm + DT04-2P DEUTSCH

Z	VERSIONE VERSION
00	STANDARD STANDARD
0V	GUARNIZIONI IN VITON SEALS IN VITON

modello model	X	TENSIONE VOLTAGE	Conessioni disponibili Available connections					
			00	01	03	07	31	34
LC2DZ	00	SENZA BOBINA WITHOUT COIL						
	OB	12V DC	X	X	X	X	X	X
	AD	13V DC	X	X		X	X	
	OC	24V DC	X	X	X	X	X	X
	AC	27V DC	X	X		X		
	OD	48V DC	X	X				
	OV	24 RAC (21.5 DC)	X	X				
	OW	110 RAC (98 DC)	X	X				
	OZ	230 RAC (207 DC)	X	X				
	LC2AZ	OH	24V AC 50/60Hz	X	X			
OL		48V AC 50/60Hz	X	X				
OM		110V AC 50/60Hz	X	X				
ON		230V AC 50/60Hz	X	X				
	OK	240V AC 50Hz	X	X				