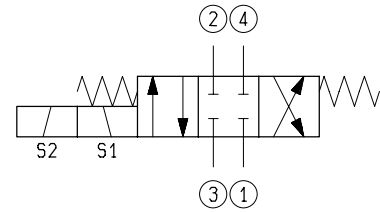
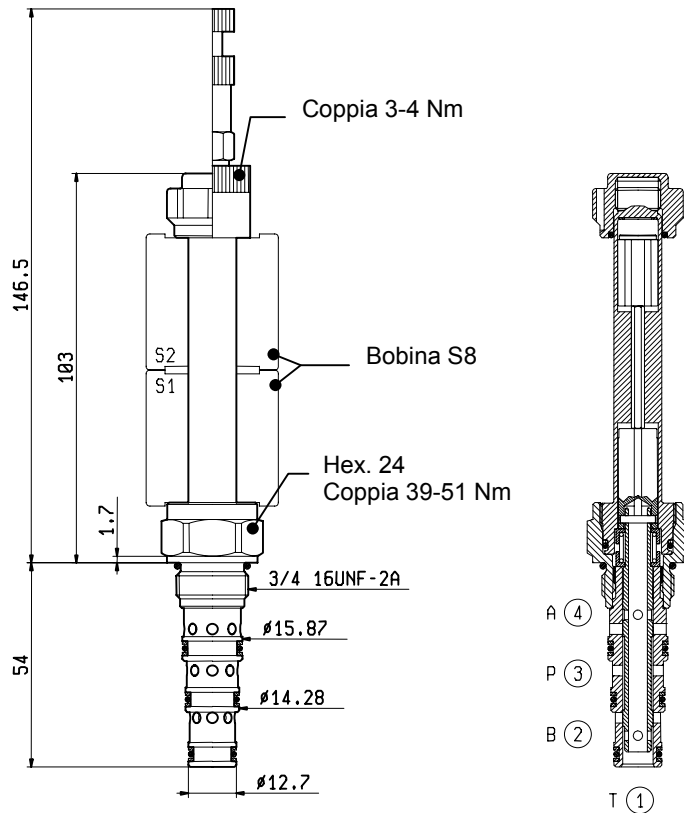


**VALVOLE A COMANDO ELETTRICO
4 VIE 3 POSIZIONI A CURSORE
A CARTUCCIA**



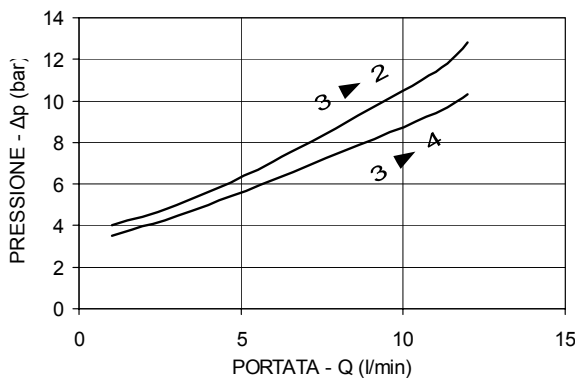
VED-8A-43-06-CC

OD.14.31.58 - Y - 00



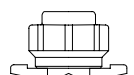
DATI TECNICI

Pressione Massima di Funzionamento	210	bar
Portata Nominale	10	l/min
Cavità - Utensili (058-E)	pag. 7.01.120	
Peso	0.180	kg
Fluidi - Temperature	pag. 7.01.040	
Condizioni di prova - Guarnizioni	pag. 7.01.040	
Trafilamento Interno a 210 bar con 46cSt oil	Max.120 cm ³ /min	
Filtrazione : 25 μ m nominali o inferiore	pag. 7.01.050	
Minimo Voltaggio Richiesto	90% del nominale	
Bobine (da ordinare separatamente)	pag. 1.71.050	
Posizione di montaggio	indifferente	



Y OPZIONI DI ORDINAZIONE

43 Standard



48 Emergenza manuale a Spingere e a Tirare

