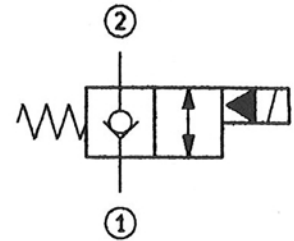
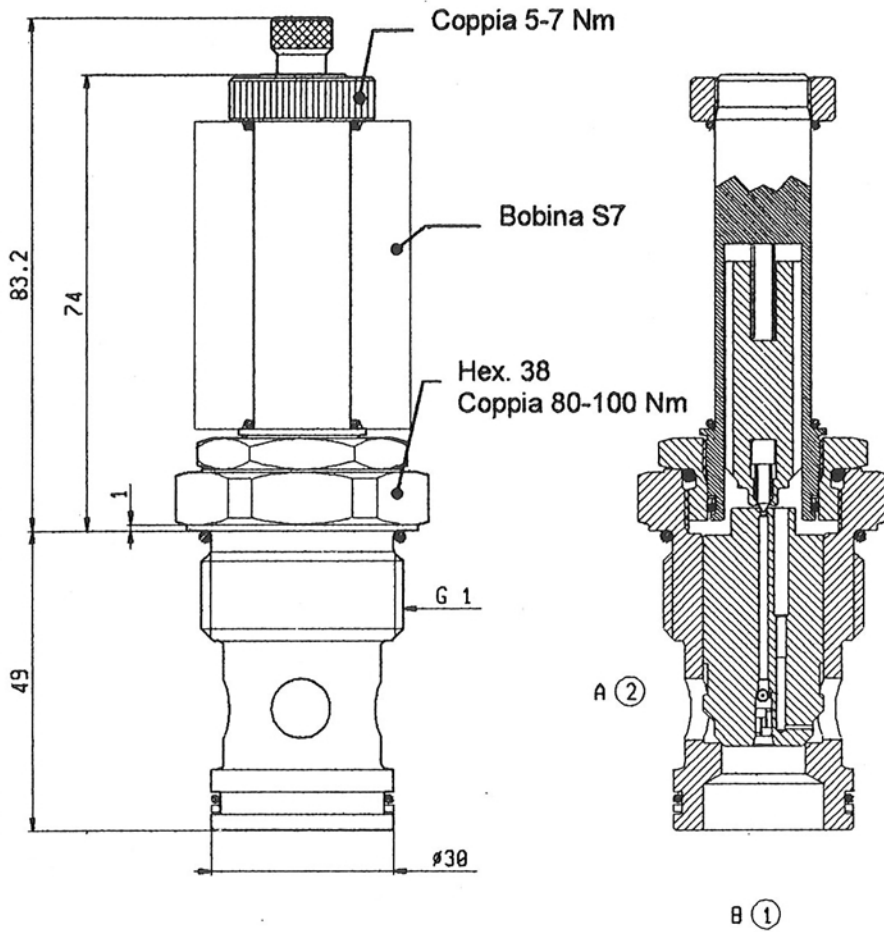




**VALVOLE A COMANDO ELETTRICO  
2 VIE A TENUTA NORMALMENTE CHIUSE  
A CARTUCCIA**

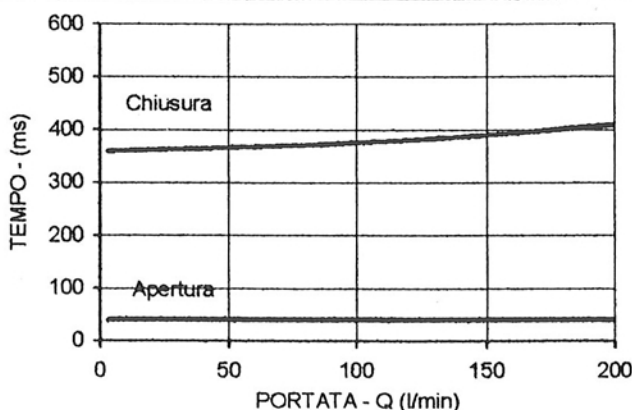
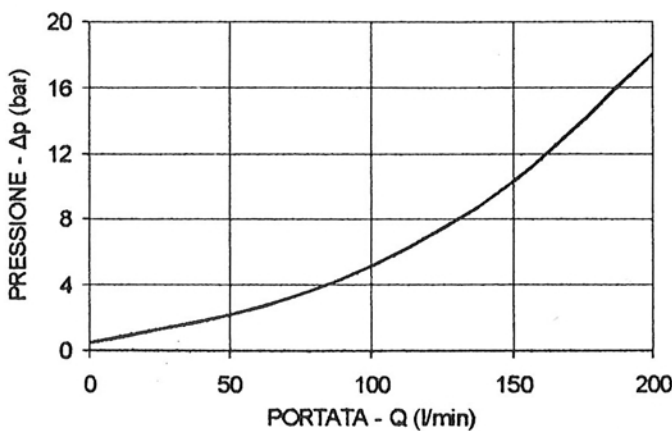
**VEI-7A-2A-14-NC-S**

**OD.15.05.21 - Y - 00**



**DATI TECNICI**

Pressione Massima di Funzionamento	350	bar
Portata Nominale	200	l/min
Cavità - Utensili (021-E)	pag. 7.01.110	
Peso	0.400	kg
Fluidi - Temperature	pag. 7.01.040	
Condizioni di prova - Guarnizioni	pag. 7.01.040	
Trafilamento Interno	pag. 7.01.040	
Filtrazione : 25 µm nominali o inferiore	pag. 7.01.050	
Minimo Voltaggio Richiesto	90% del nominale	
Bobine (da ordinare separatamente)	pag. 1.71.070	
Posizione di montaggio	indifferente	



**Y OPZIONI DI ORDINAZIONE**

**75** Standard



**76** Emergenza Manuale a Vite

