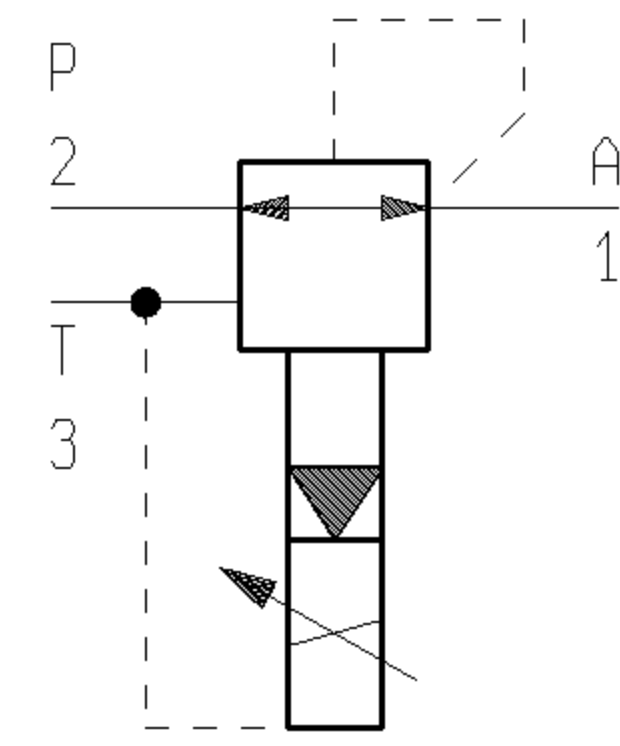


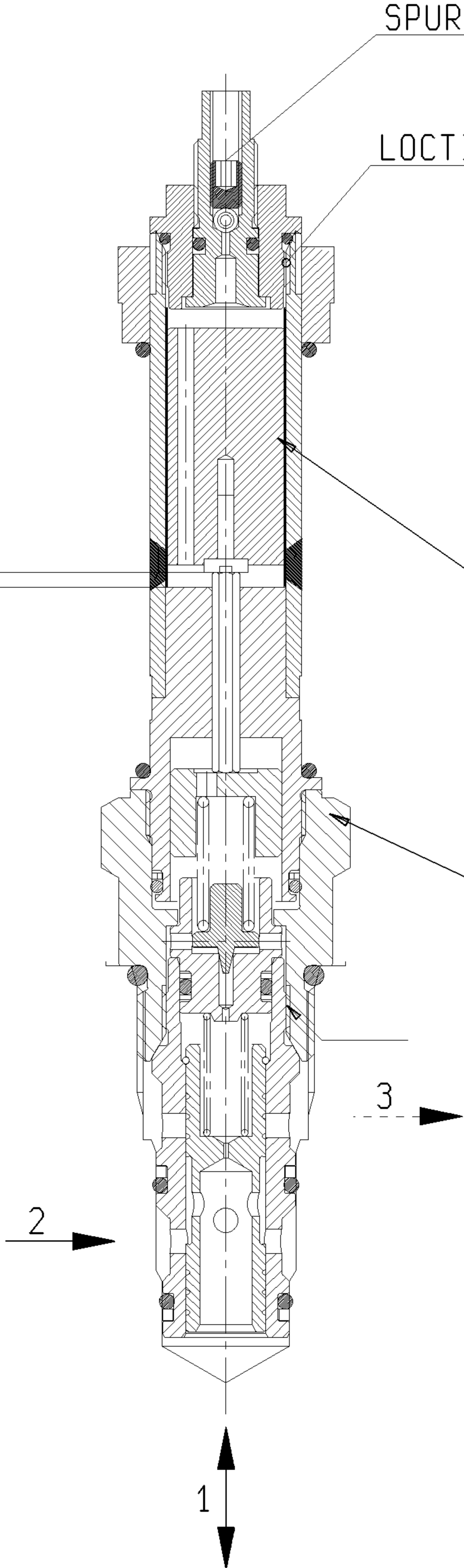
SPURGO ARIA

LOCTITE 986



30-210 BAR

1,8 CORSA MAGNETICA



1 - 4_210_078

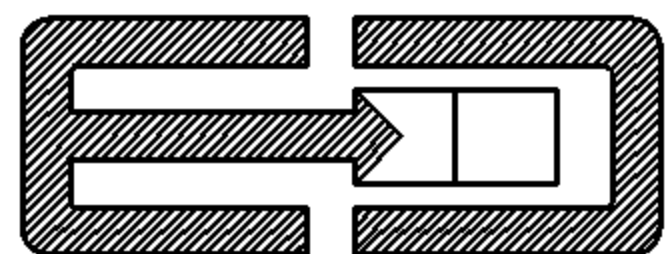
3 - TMTG91005

CARATTERISTICHE DI MONTAGGIO:

CARATTERISTICHE DI PROVA :

4 - TCFU91007

A)AGGIUNTA COPPIA DI SERRAGGIO SUL FILETTO M16 (CI2797) 17/07/2006-EA

Pos.	Codice	Descrizione	Q.ta	MODIF.
DENOMINAZIONE		VEP5A3R10.77K05.04NAP630DEX3	CODICE 00910577042000	
TABELLA MONTAGGIO		RIDUTTRICE PROPORZIONALE PILOTATA	MODIF. A	
TABELLA COLLAUDO			SOSTITUISCE IL SOSTITUITO DAL	
LAVORO - STUDIO	REL. SALA PROVE	DISEGNATO	VERIFICATO	DATA EMISSIONE
EP05096	X	Vaccari	<i>Vaccari</i>	12/07/2005
		SCALA	1:1	
		 EDI SYSTEM MODENA ITALY		