

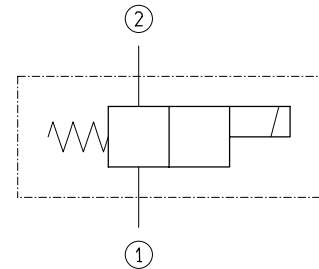
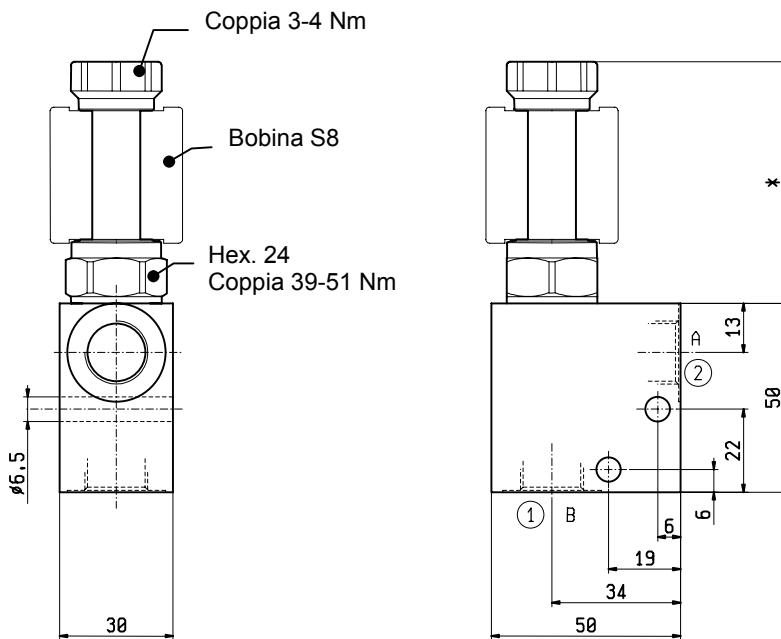
**VALVOLE A COMANDO ELETTRICO
2 VIE GRANDEZZA 06 SERIE 8A/8I
A CARTUCCIA CON COLLETORE STANDARD**



VED-CS-8I-06

VEI-CS-8A/8I-06

OS - J - K - 18 - Y - Z



DATI TECNICI

Pressione Massima di Funzionamento 250 bar

* Si rimanda ai fogli catalogo relativi alle valvole a cartuccia per disegni, diagrammi e limiti di impiego.

Collettori in alluminio ad alta resistenza. Per ordinare solo il collettore vedi pag. 6.01.010.

Per pressioni di esercizio fino a 350 bar e per applicazioni a fatica sono disponibili a richiesta collettori in acciaio. Per ordinare solo il collettore in acciaio vedi pag. 6.01.020.

IMPORTANTE: Il codice della valvola con collettore standard differisce da quello della cartuccia soltanto nella prima coppia di cifre (**OS** anzichè **OD**) e nella sesta coppia di cifre (**Z** - **ATTACCHI** anzichè **00**).

ESEMPIO:

OD.15.05.18.47.00 ⇒ ⇒ **OS.15.05.18.47 - Z**

J	Vedi codice cartuccia
K	Vedi codice cartuccia
Y	Vedi codice cartuccia

**CODICI DELLE CARTUCCE INSERIBILI
(OD - J - K - 18 - Y - 00)**

VED	VEI
OD.11. 01 .18. - Y - 00	OD.15. 01 .18. - Y - 00
OD.11. 02 .18. - Y - 00	OD.15. 02 .18. - Y - 00
OD.11. 03 .18. - Y - 00	OD.15. 03 .18. - Y - 00
OD.11. 04 .18. - Y - 00	OD.15. 04 .18. - Y - 00
OD.11. 31 .18. - Y - 00	OD.15. 05 .18. - Y - 00
	OD.15. 06 .18. - Y - 00
	OD.15. 09 .18. - Y - 00
	OD.15. 10 .18. - Y - 00
	OD.15. 31 .18. - Y - 00
	OD.15. 32 .18. - Y - 00

ATTACCHI

Z		
02	G 3/8	
09	G 1/4	