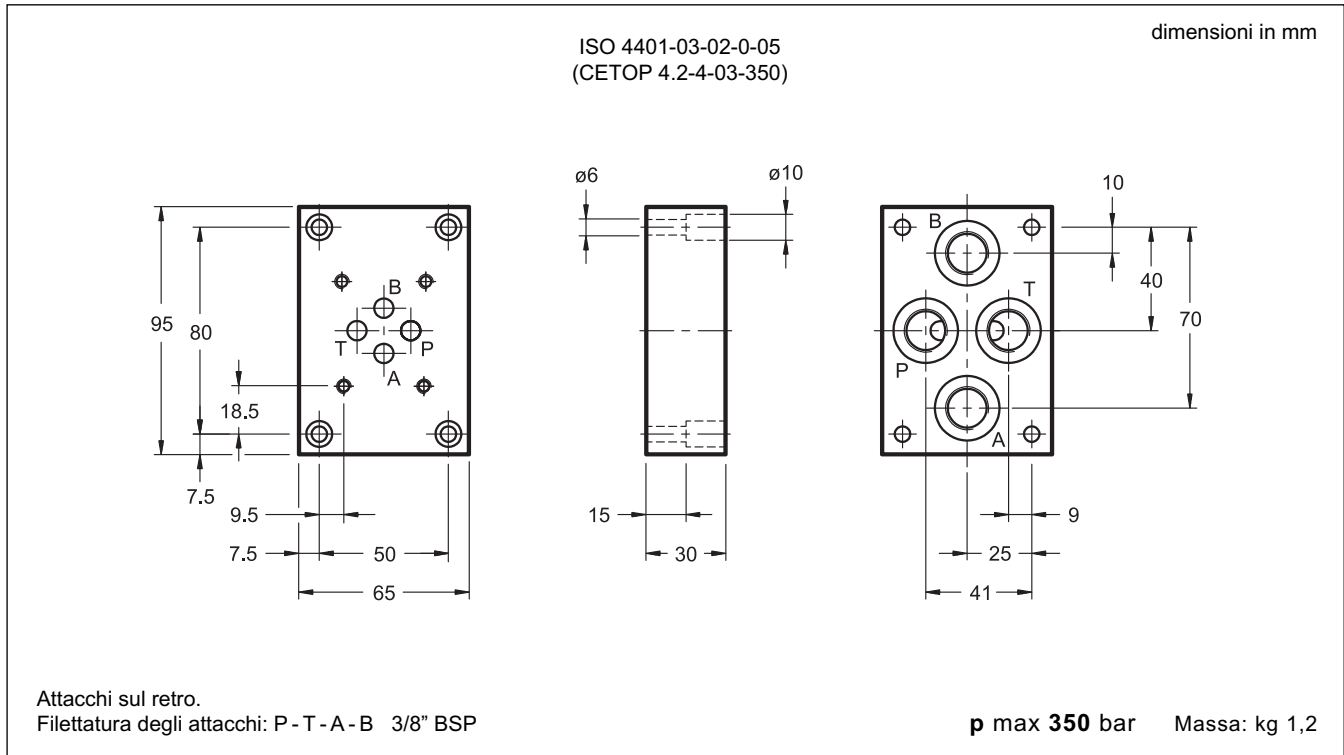




PMMD

PIASTRE DI BASE PER VALVOLE ISO 4401-03 (CETOP 03)

13 - DIMENSIONI DI INGOMBRO E DI INSTALLAZIONE PMMD-AI3G/20 (cod. 1961261)



14 - DIMENSIONI DI INGOMBRO E DI INSTALLAZIONE PMMD-AL3G/11 (cod. 1961251)

