

Modello T7DD o T7DDS - B42 - B22 - 1 r 00 - A 1 M0 - ..

Serie T7DD - ISO 6 fori 3019-2
Flangia di montaggio 125-A2-HW o 125-B4-HW
Serie T7DDS - SAE C 6 fori
Flangia di montaggio J744

Cilindrata P1 e P2
Cilindrata volumetrica (ml/giro)

B14 = 44,0 B31 = 99,2
B17 = 55,0 B35 = 113,4
B20 = 66,0 B38 = 120,6
B22 = 70,3 B42 = 137,5
B24 = 81,1 045 = 145,7
B28 = 90,0 050 = 158,0

Tipo di albero T7DDS

1 = con chiavetta (SAE C) 3 = scanalato (SAE C) 14 denti
2 = con chiavetta (SAE CC) 4 = scanalato (SAE BB)

Tipo di albero - T7DD e T7DDS

5 = con chiavetta (ISO 3019-2 - G32M)

Modif che

Dimensioni delle bocche
4 fori, f ange SAE J518

P1 e P2 = 1.1/4" - S = 4"		
Tipo	Filetto metrico	Filetto un C
T7DD	M0	
T7DDS	M0	00

Tipo di guarnizioni

1 = S1 BUNA N - max 0,7 bar (per olio minerale)
4 = S4 EPDM - max 7 bar (per f uidi ininf ammbabili)
5 = S5 VITON® - max 7 bar (per olio minerale e f uidi ininf ammbabili)

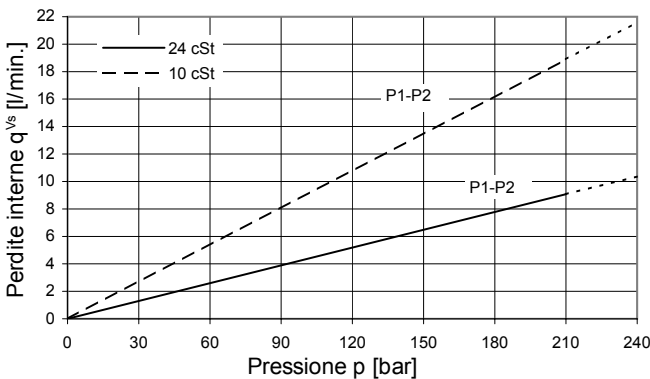
Disegno

Orientamento delle bocche (vedere pag. 72)
00 = standard

Senso di rotazione (vista dall'albero)

R = Oraria
L = Antioraria

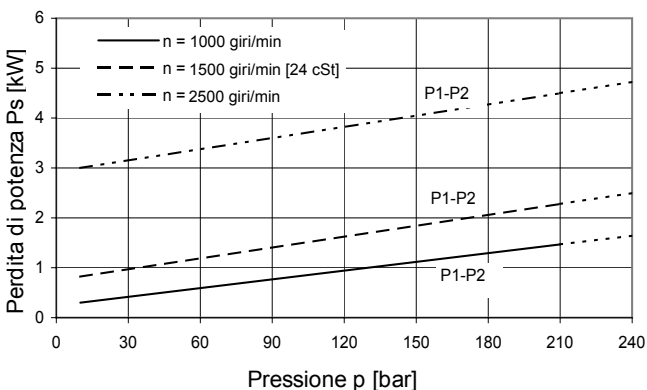
Per DiTe inTer ne (TiPiChE)



Non utilizzare la pompa per più di 5 secondi a qualsiasi velocità o viscosità se i traflamenti interni sono maggiori del 50% della portata teorica.

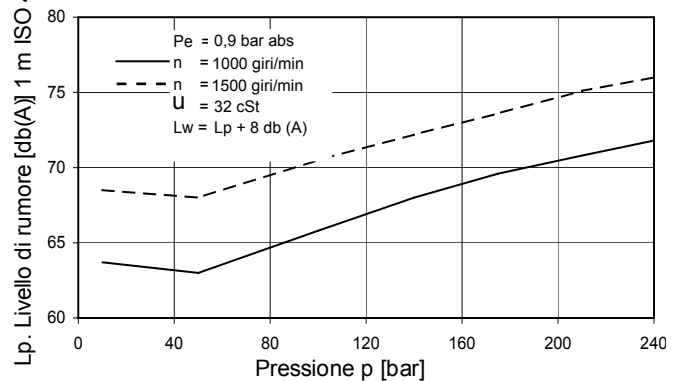
La perdita totale corrisponde alla somma della perdita di tutte le sezioni nelle rispettive condizioni di esercizio.

Per DiTA Di POTenza iDr OMECCAniCA (TiPiCA)



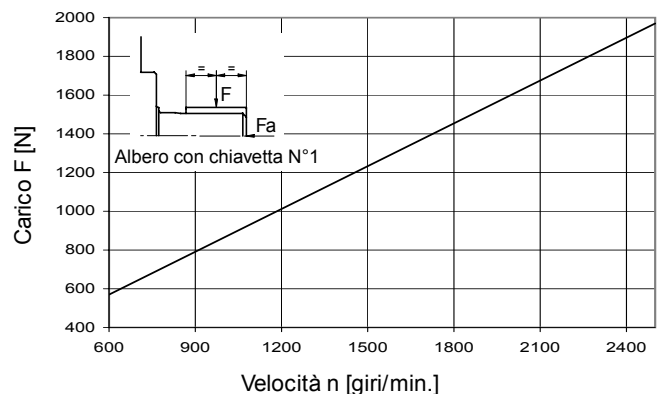
La perdita idromeccanica totale corrisponde alla somma della perdita di tutte le sezioni nelle rispettive condizioni di esercizio.

I lVell I O Di r uMOr e (TiPiCO) - T7DDS - B31 - B31

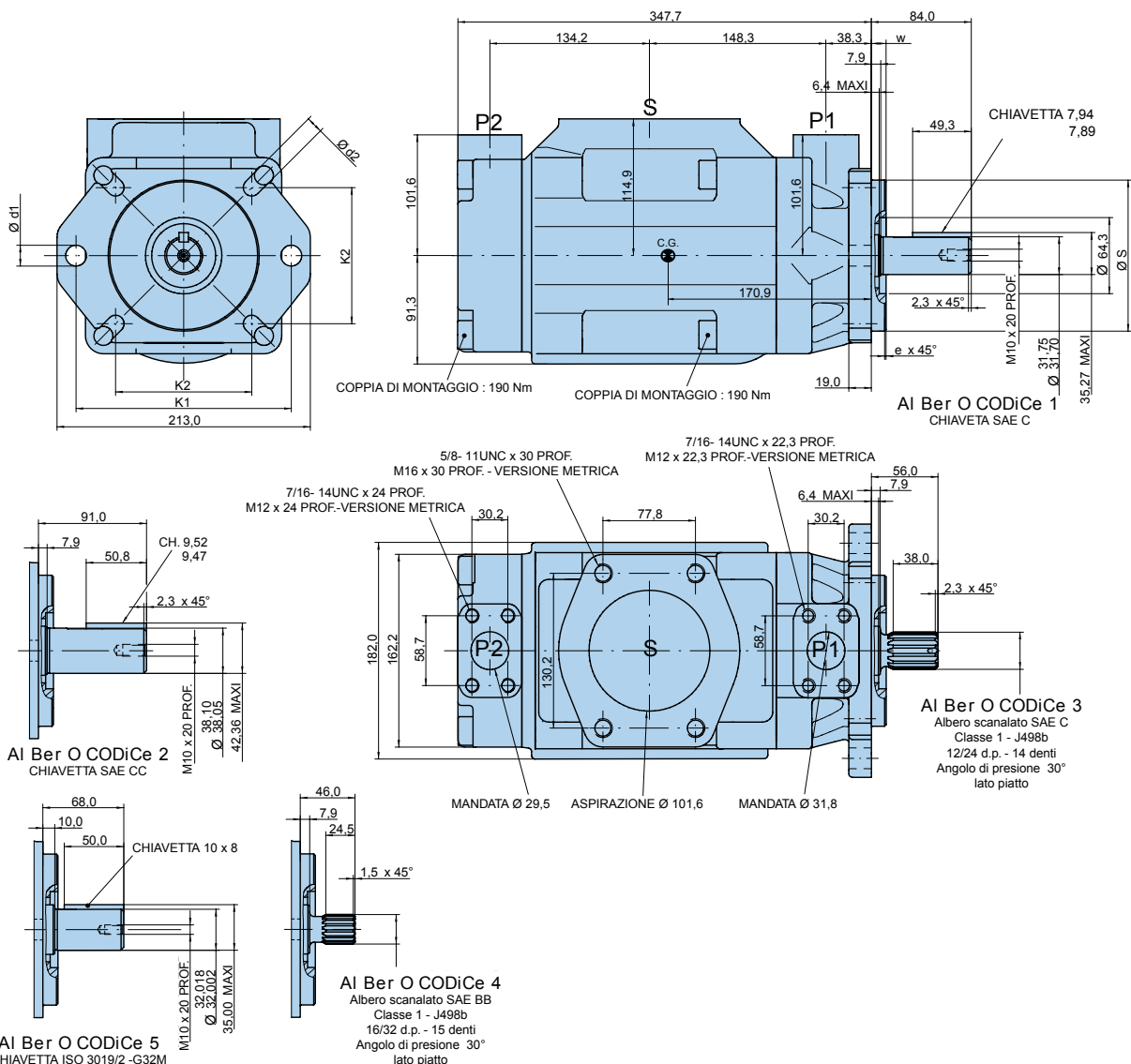


Quando entrambe le sezioni scaricano al valore di pressione indicato sulla curva sono indicati due livelli di rumore.

CAr iCO r ADiAl e COnSen TiTO



Carico assiale max consentito Fa = 1200 N



Flangia di montaggio alternativa								
Serie	Diam. S		e x 45°	W	K1	Diam. d1	K2	Diam. d2
	Max	Min						
T7DD	125,000	124,937	2,0	9,5	180,0	18,0	113,14	14,0
T7DDS	127,000	126,950	1,3	12,7	181,0	17,5	114,50	14,3

I limiti di coppia dell'albero [ml/giro x bar]			
Albero	Vp x p max.	Albero	Vp x p max.
1	43240	4	35880
2	71750	5	45200
3	61200		

CARATTERISTICHE DI SERIE CIZIO - TIPICHE [24 cSt]

Porta di mandata	Serie	Cilindrata teorica Vp	Portata Q [l/min.] e n = 1500 giri/min.			Potenza assorbita P [kW] e n = 1500 giri/min.		
			p = 0 bar	p = 140 bar	p = 250 bar	p = 7 bar	p = 140 bar	p = 250 bar
P1 & P2	B14	44,0 ml/giro	66,0	59,4	54,2	1,5	16,6	29,0
	B17	55,0 ml/giro	82,5	75,9	70,7	1,7	20,4	35,8
	B20	66,0 ml/giro	99,0	92,4	87,2	1,9	24,3	42,7
	B22	70,3 ml/giro	105,5	98,8	93,7	2,0	25,8	45,4
	B24	81,1 ml/giro	121,7	115,0	109,9	2,2	29,5	52,1
	B28	90,0 ml/giro	135,0	128,4	123,2	2,3	32,7	57,7
	B31	99,2 ml/giro	148,8	142,2	137,0	2,5	35,9	63,5
	B35	113,4 ml/giro	170,1	163,5	158,3	2,7	40,8	72,3
	B38	120,6 ml/giro	180,9	174,3	169,1	2,9	43,4	76,8
	B42	137,5 ml/giro	206,3	199,6	194,5	3,2	49,3	87,4
	045	145,7 ml/giro	218,6	209,2	202,6 ¹⁾	4,1	52,8	89,5 ¹⁾
	050	158,0 ml/giro	237,0	227,7	223,0 ²⁾	4,4	57,1	85,0 ²⁾

¹⁾ 045 = max. 240 bar int. ²⁾ 050 = max. 210 bar int.