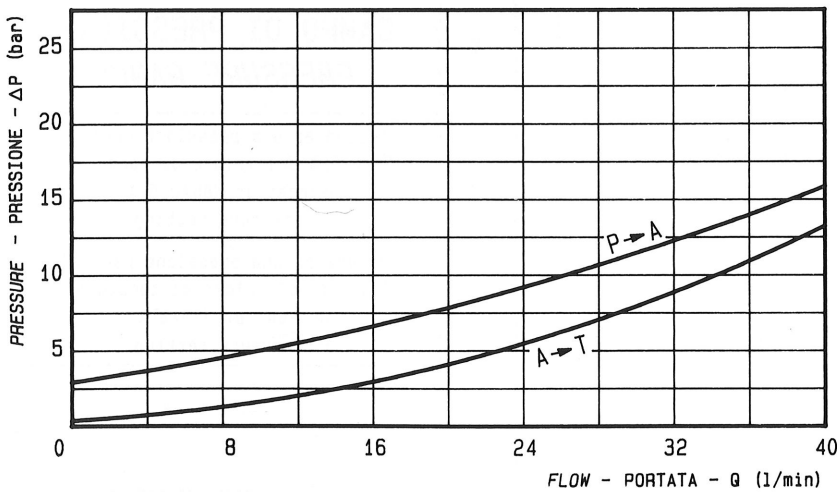
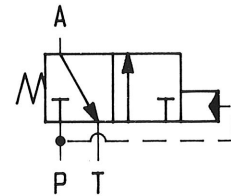
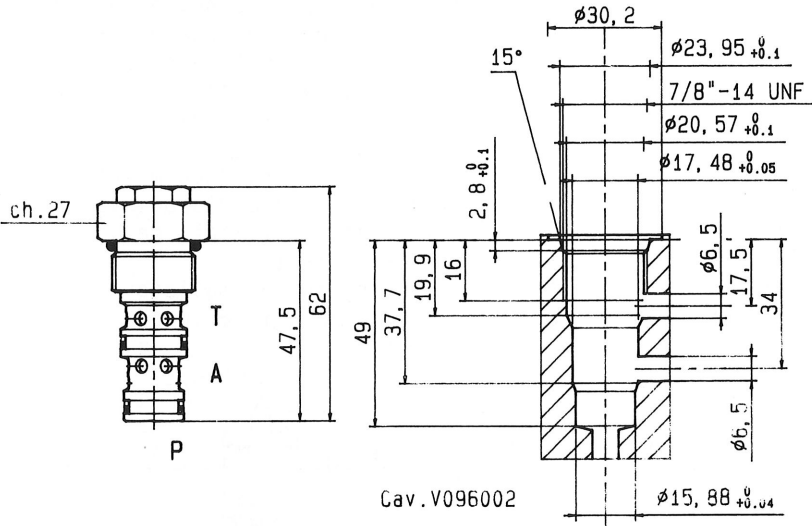
	DENOMINAZIONE VALVOLA <i>Valve denomination</i>	Codice ordinazione <i>Ordering code</i>
	VMS	V3.888.10.0.0.0

Questa valvola svolge la funzione di mettere a scarico il ramo di alimentazione generale A quando viene a mancare il flusso della pompa in P.
 In pratica il flusso viene dirottato in scarico quando la pressione in P scende ad un valore inferiore a quello del ramo A fino ad assumere di nuovo lo stesso valore.
 - Filtraggio consigliato :
 60 micron o inferiore



pressione di lavoro max.
 max working pressure

350 bar

portata max.
 flow max

40 l/min