



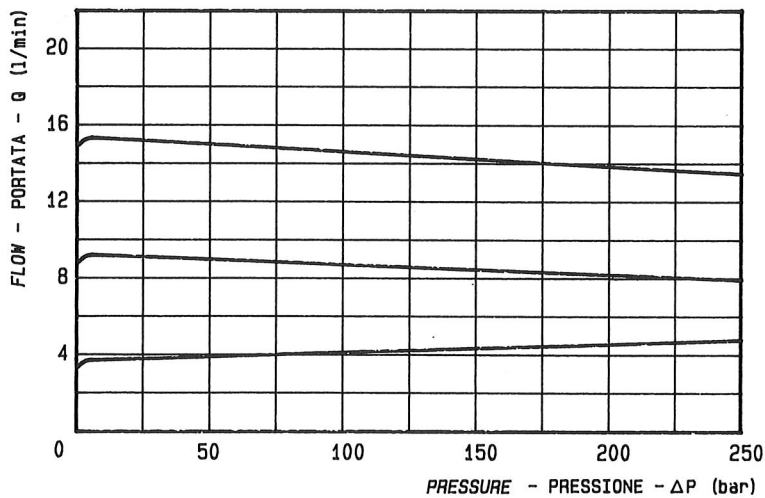
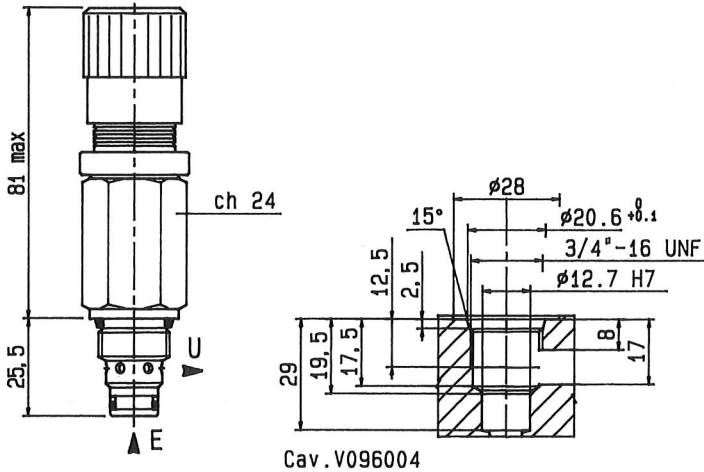
DENOMINAZIONE VALVOLA Valve denomination

Codice ordinazione Ordering code

ST6-CP

V3.895.16.X.Y.0

Trattasi di uno strozzatore a cartuccia compensato di piccole dimensioni particolarmente usato nei blocchi integrati.
 - Filtraggio consigliato :
 25 micron o inferiore



X	REGOLAZIONI ADJUSTMENTS	
A	vite esterna esagono incassato leakproof hex. socket screw	
B	volantino handknob	

Y	CAVITA' / CAVITY	
	Filettatura / Thread	N°
2	3/4''-16 UNF	V096004

pressione di lavoro max.
max working pressure

250 bar

portata max.
flow max

16 l/min