

VALVOLE ELETTRICHE 2 VIE DIRETTE A DOPPIA TENUTA NORMALMENTE CHIUSE
2 way direct acting solenoid valves, double lock normally closed

CE3-DT

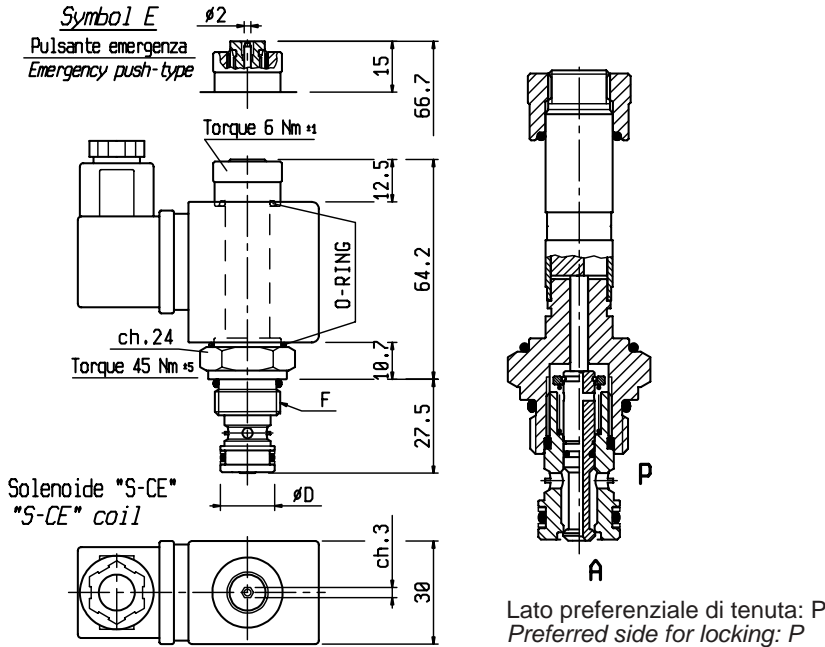
DENOMINAZIONE VALVOLA
Valve denomination

CODICE ORDINAZIONE
Ordering code

V3.896.22.X.Y.Z

CE3-DT+S-CE

77.896.22.X.Y.Z.55.WW.J



| Descrizione Description | |
|--|--|
| Valvole che consentono il libero passaggio o il blocco a perfetta tenuta dell'olio su entrambe gli utilizzi P ed A; | |
| <ul style="list-style-type: none"> Trafilamento interno virtualmente nullo (vedi pag. 9.50.08); Filtrazione 25 micron nominali o inferiore; Voltaggio minimo richiesto: 90% del nominale; Caratteristiche solenoide (vedi pag. 2.50.06); | |
| On this valve the oil can pass free or can be perfectly locked on each ports P & A: | |
| <ul style="list-style-type: none"> Internal leakage: virtually zero (see on page 9.50.08); Filtration level: 25 micron or better; Minimum operating voltage: 90% of nominal; Coils features (see on page 2.50.06); | |

| X | Schema Symbol | Funzioni possibili con solenoide: Operating features with solenoid: | |
|---|---------------|--|-----------------------|
| | | Diseccitato De-energized | Eccitato Energized |
| A | | P > A A > P | P → A A → P |
| E | | P > A A > P | P → A A → P |

| | | |
|---|--------------------|-------------------------|
| Tempi di risposta Operating time | Apertura - Opening | Chiusura - Closing |
| | 15-20 ms | 20-45 ms |
| Pressione max di lavoro Max working pressure | 210 bar | Portata max Max flow |
| | | 15 l/min 12 l/min(*) |

(*) Valvola con filtro - Valve with filter

| Solenoidi - Coils | | | | | |
|-------------------|---------------------|----|---------------------|----|---------------------|
| WW | Tensione Voltage | WW | Tensione Voltage | WW | Tensione Voltage |
| OB | 12V dc | OV | 24V RAC | OZ | 220V RAC |
| OC | 24V dc | OK | 48V RAC | | |
| OD | 48V dc | OW | 110V RAC | | |

| Connettori - Connectors | | | | |
|-------------------------|------------------|----------------------|-------------------------------------|------------------------------------|
| J | Senza Without | Standard Standard | Con raddrizzatore With rectifier | Attacco Kostal Kostal connector |
| | 1 | 2 | 3 | 4 |

| Z | Filtro - Filter | |
|---|-----------------|----------------|
| | 300 micron | |
| 0 | Senza filtro | Without filter |
| 1 | Con filtro | With filter |

| Y | Cavità - Cavity | | |
|---|-----------------|-------------|-------|
| | N° | F | ∅D |
| 1 | V096001 | 3/4"-16 UNF | 15,87 |
| 2 | V096004 | 3/4"-16 UNF | 12,7 |
| 4 | V096069 | M20x1,5 | 15 |