



VD*-W*

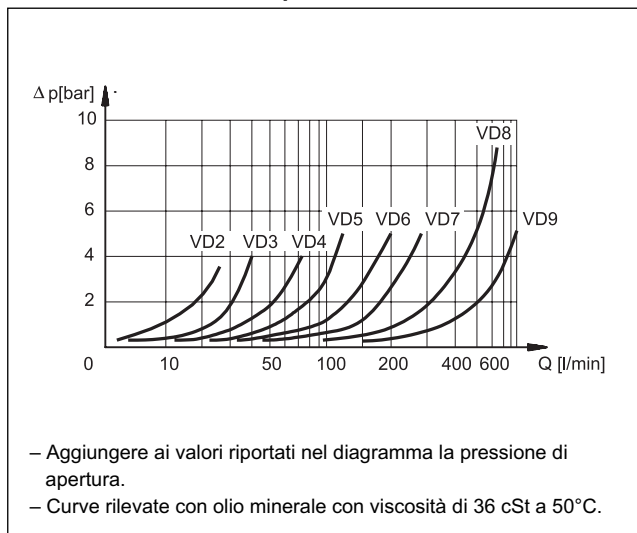
VALVOLE DI NON RITORNO

SERIE 30

ATTACCHI FILETTATI

p max (vedi tabella caratteristiche)
Q max (vedi tabella caratteristiche)

PERDITE DI CARICO Δp -Q



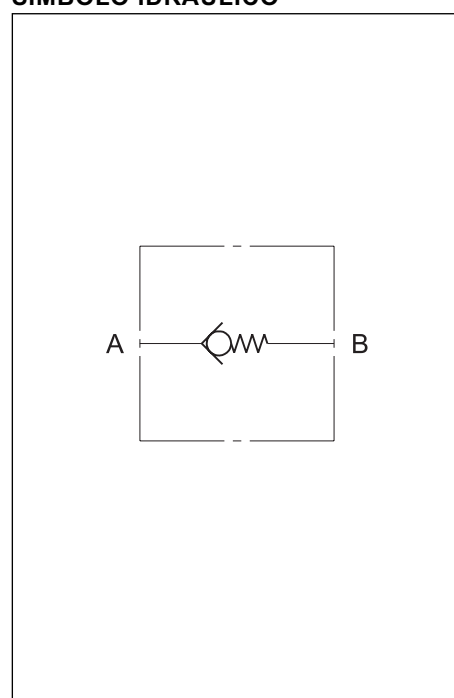
PRINCIPIO DI FUNZIONAMENTO

- Le valvole VD sono valvole di non ritorno ad attacchi filettati "BSP" per il montaggio in linea su tubazioni idrauliche.
- Consentono il passaggio libero del flusso in un senso, bloccandolo nel senso inverso
- L'otturatore della valvola, in condizioni di riposo, è mantenuto chiuso da una molla di contrasto. L'apertura dell'otturatore avviene quando la pressione di ingresso "A" supera la pressione di taratura della molla sommata alla eventuale pressione agente sull'uscita "B".
- Sono disponibili in otto dimensioni per portate fino a 850 l/min e con cinque diversi valori di pressione d'apertura.

CARATTERISTICHE

Sigla valvola	Dimensione attacchi BSP	Portata massima l/min	Massa kg	Pressione max d'esercizio bar
VD2-W*	1/4"	25	0,17	400
VD3-W*	3/8"	40	0,26	
VD4-W*	1/2"	75	0,41	
VD5-W*	3/4"	125	0,6	
VD6-W*	1"	200	1,2	320
VD7-W*	1 1/4"	280	1,8	
VD8-W*	1 1/2"	650	3,2	
VD9-W*	2"	850	4,8	

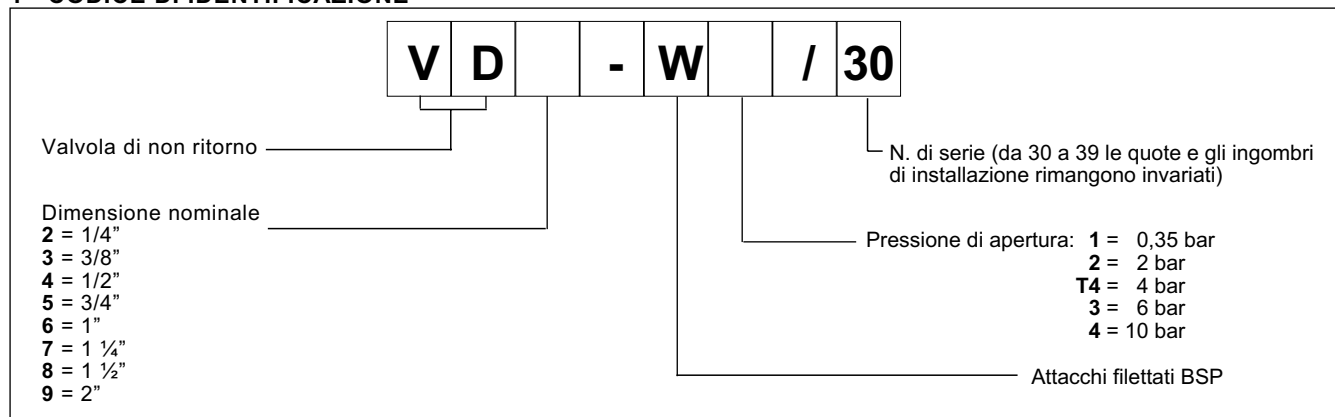
SIMBOLO IDRAULICO



Campo temperatura ambiente	°C	-20 / +50
Campo temperatura fluido	°C	-20 / +80
Campo viscosità fluido	cSt	10 ÷ 400
Viscosità raccomandata	cSt	25
Grado di contaminazione del fluido	secondo ISO 4406:1999 classe 20/18/15	



1 - CODICE DI IDENTIFICAZIONE



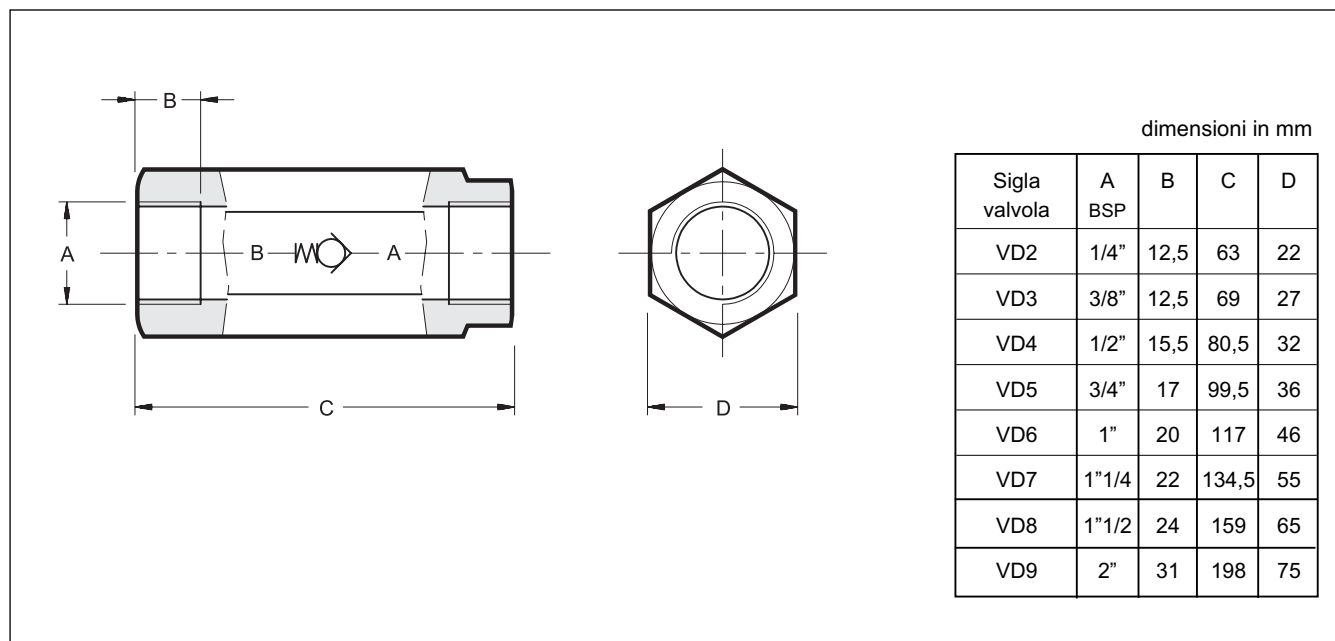
2 - FLUIDI IDRAULICI

Usare fluidi idraulici a base di olio minerale tipo HL o HM secondo ISO 6743-4. Per l'uso di altri tipi di fluidi come ad esempio HFA, HFB, HFC consultare il nostro Ufficio Tecnico.

L'esercizio con fluido a temperatura superiore a 80 °C comporta un precoce decadimento della qualità del fluido.

Il fluido deve essere mantenuto integro nelle sue proprietà fisiche e chimiche.

3 - DIMENSIONI DI INGOMBRO E DI INSTALLAZIONE



DIPLOMATIC OLEODINAMICA S.p.A.

20015 PARABIAGO (MI) • Via M. Re Depaolini 24

Tel. +39 0331.895.111

Fax +39 0331.895.339

www.diplomatic.com • e-mail: sales.exp@diplomatic.com