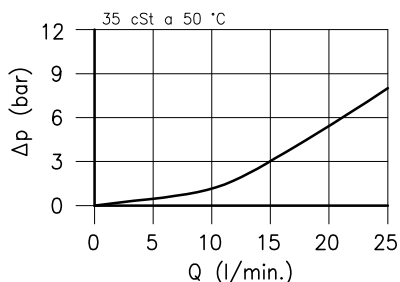
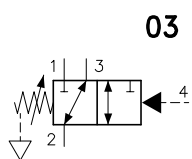
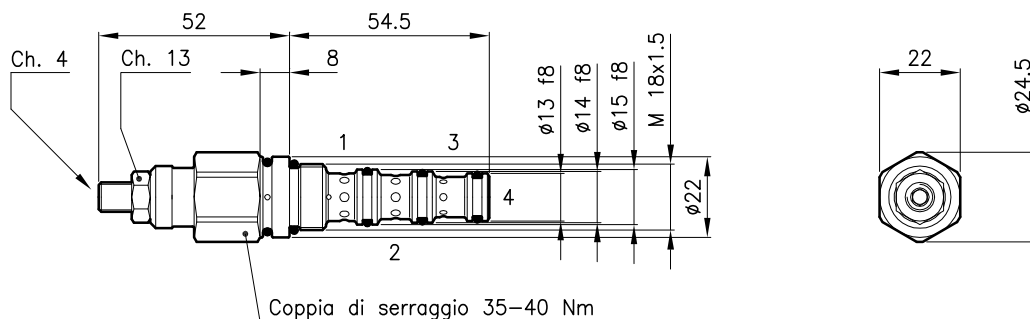


Caratteristiche tecniche



Cavita' (Per dimensioni vedere catalogo 17.000)	S 20/4
Portata nominale (l/min.)	20
Pressione max. (bar)	350
Campo di viscosita' del fluido (cSt)	2.8 - 380
Campo temperatura del fluido (°C)	-20 +80
Massa (kg)	0.190
Fluido idraulico; olio minerale HM e HV sec. ISO 6074	
Filtraggio richiesto; 19/15 ISO 4466 (25 μ assoluti)	
Guarnizioni standard in Poliuretano e Buna N	

Dimensioni



Sigle e codici di ordinazione

VDT 20/4203-D-N

VDT 20 = Tipo valvola



Circuito

4203 =

Molle standard

Tipo Campo di taratura

- U** = 5 - 30 bar
- D** = 14 - 60 bar
- T** = 35 - 90 bar
- Q** = 50 - 140 bar

Tipo di regolazione

N = Regolazione standard

A richiesta e' disponibile la regolazione tipo IB per tarature fino a 175 bar.

Codici gruppi completi:

- VDT 20/4203-U-N 22 011 108
- VDT 20/4203-D-N 22 011 109
- VDT 20/4203-T-N 22 011 110
- VDT 20/4203-Q-N 22 011 180

Set guarnizioni esterne 90 620 102

Le valvole VDT 20 possono essere montate sui corpi serie 20-C4, per dimensioni vedere catalogo 16.011